

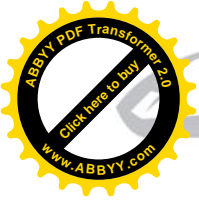
I GB

LC 300 - LC 420



**Вакуумный насос
с жидким охлаждением**

**LC 30
LC 420**



ОПИСАНИЕ

Центробежный лопастной насос с корпусом, охлаждаемым жидкостью. Подходит для тяжелых условий эксплуатации, характеризуется высокой объемной производительностью и низким уровнем шума.

Насос с автоматической смазкой, с обеспечением доступа снаружи, для простого и быстрого регулирования. Медные маслопроводы, в комплекте с капельными масленками и смотровым стеклом для постоянной проверки системы смазки.

Боковой монтаж масляного бака, со смотровым стеклом для контроля уровня. Правостороннее расположение масляного бака (стандартное положение). По запросу, возможно левостороннее расположение масляного бака. Монтаж масляного бака снаружи обеспечивает лучшее охлаждение самого масла и, как следствие, вакуумного насоса.

Лопатки для тяжелых условий эксплуатации (не содержащие асбеста), установлены на роторе в радиальном положении: уменьшен износ, что позволяет увеличить интервалы между проводимым техническим обслуживанием. На корпусе клапана выполнены отверстия для проверки износа лопаток.

Клапан переключения вакуума – давления, с ручным управлением, встроен в насос: по запросу могут быть предоставлены исполнительные механизмы с гидравлическим или пневматическим приводом.

Невозвратный клапан (резиновый шарик) встроен в коллектор насоса.

Поворотные транспортеры, выполненные из алюминиевого сплава: в наличии имеются различные размеры.

Встроенный воздушный фильтр на всасывании, для лучшей защиты насоса.

Приводная система:

Прямого действия.

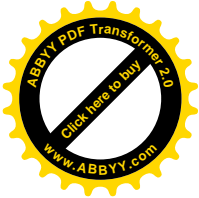
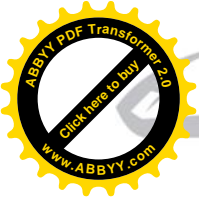
С зубчатым редуктором для снижения скорости (штицевой вал ASAE 1 3/8) 540 об/мин или 1000 об/мин, вращение в направлении против часовой стрелки.

Поставляется с гидравлическим двигателем.

ЭКСПЛУАТАЦИОННЫЕ ХАРАКТЕРИСТИКИ

Модель		DIR	MOLT 540	MOLT 1000	HDR
Максимальная скорость	об/мин	1300	540	1000	1300
			LC 300	LC 420	
Расход воздуха (свободные отверстия)	л/мин		8500	12000	
	м ³ /час		510	720	
	куб.фут/мин		300	425	
Непрерывная работа в вакууме (*)	%		80	80	
Максимальный вакуум	%		92	92	
Мощность, необходимая при максимальном вакууме	кВт		13	18	
	л.с.		17	24	
Мощность, необходимая при 1,5 бар абсолютного давления	кВт		13	18	
	л.с.		17	24	
Максимальное рабочее абсолютное давление	бар		2,0	2,0	
Потребление масла	г/час		200	220	
Емкость масляного бака	л		4	4	
Скорость теплообмена	ккал/час		6000	8000	
	БТЕ/час		23800	31750	

(*): при номинальной скорости и окружающей температуре 20°C(68°F)



РАСХОД / МОЩНОСТЬ

Модель	Максимальная скорость	Свободные отверстия	Величина вакуума						Абсолютное давление		
			0%	20%	40%	60%	70%	80%	90%	1,4 бар	1,8 бар
LC 300	м ³ /час	51	480	444	385	285	207	10	460	435	420
	л/мин	8500	8000	7400	6420	4760	3450	190	7660	7250	7000
	кВт	6	7	8	9	10	11	12	11	14	16
	л.с	8	9	11	12	13	15	16	15	19	21
LC 420	м ³ /час	720	670	620	540	400	290	16	650	610	590
	л/мин	12000	11170	10330	9000	6670	4833	270	10830	10170	9830
	кВт	11	12	14	15	16	16,5	17	16	21	24
	л.с	15	16	19	20	21	22	23	21	28	32

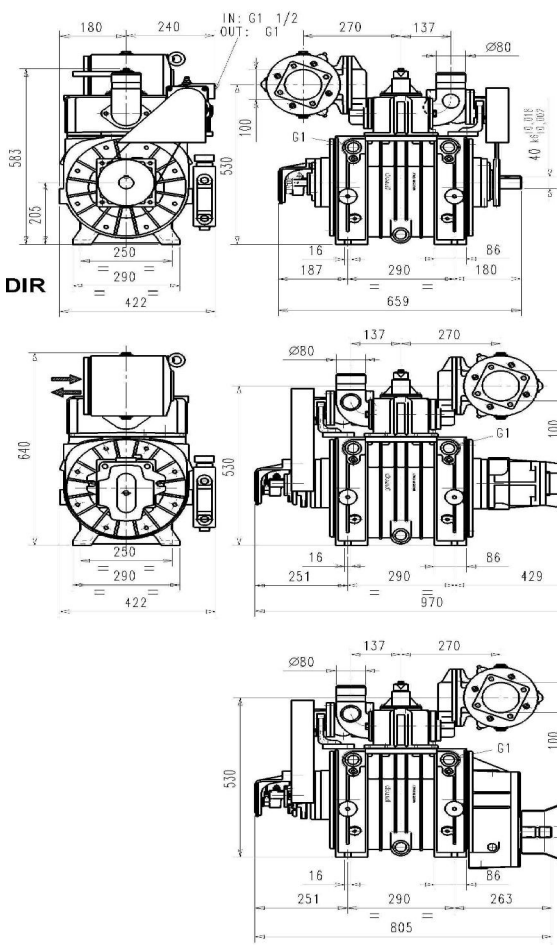
Условия испытания: p = 1013 мбар, t = 20°C
 Плотность воздуха: 1,2 кг/м³

УРОВЕНЬ ЗВУКОВОГО ДАВЛЕНИЯ

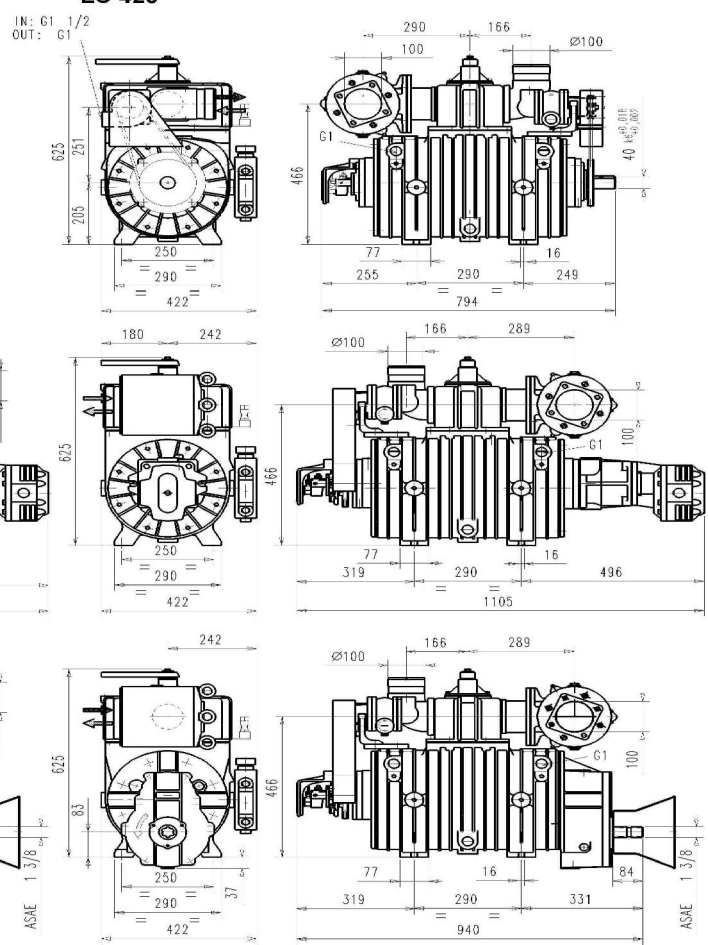
	LC 300	LC 420
* вакуум 60% - уровень звука	70 дБ(А)	73 дБ(А)
* вакуум 90% - уровень звука	73 дБ(А)	75 дБ(А)

(*): Уровень звука относится к воздуходувке + шумоглушитель на выходе
 Рабочие условия: максимальная скорость, расстояние 7 м
 Открытый воздух/полевые условия

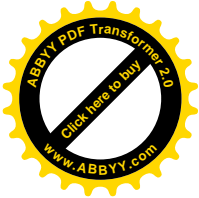
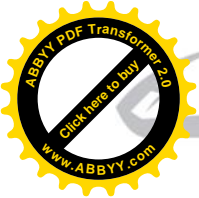
РАЗМЕРЫ (мм): ВЕС LC 30



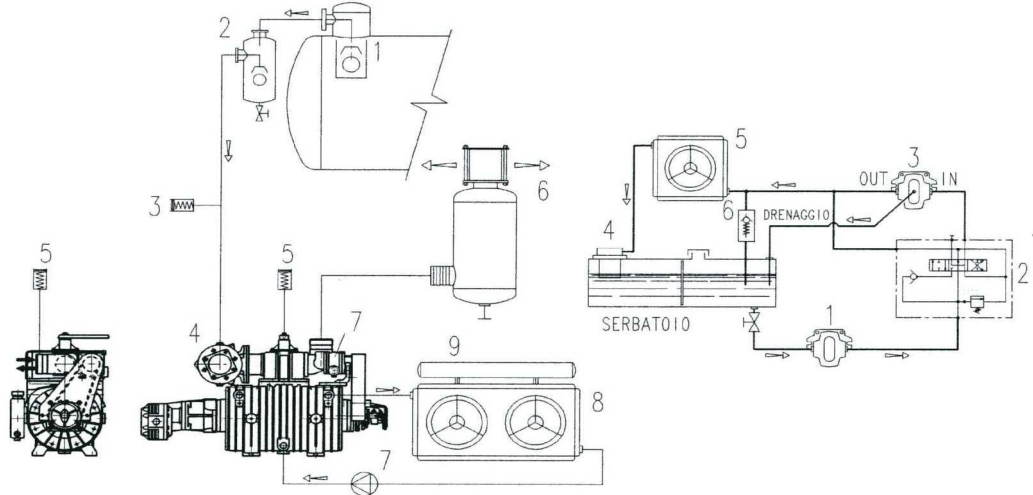
LC 420



Модель	LC 300	LC 420
Вес (кг)	195	210
Вес (кг)	200	215



Установка.



Компоненты вакуумной магистрали

1	Основной отсечной клапан
2	Вспомогательный отсечной клапан
3	Вакуумный понижающий клапан
4	Фильтр на всасывании
5	Предохранительный клапан избыточного давления

6	Шумоглушитель – масляный сепаратор
7	Циркуляционный насос
8	Теплообменник для воздуха и воды
9	Расширительный бак

Компоненты гидравлической системы

1	Гидравлический насос
2	Клапан регулирования масла с регулятором максимального давления
3	Гидравлический двигатель

4	Масляный фильтр
5	Теплообменник для воздуха и воды
6	Клапан снижения давления

Двигатель HDR

	Перемещение см ³ /об	Рабочее давление (бар)		Максимальный расход (л/мин)
LC 300 HDR	61	Максимальный вакуум	120	84
		2,0 бар ABS	150	
LC 420 HDR	72	Максимальный вакуум	125	98
		2,0 бар ABS	175	

СМАЗКА

		AGIP	BP	ESSO	SHELL	ELF
корпус	ISO 150	Acer 150	Energol CS 150	Nuto 150	Vitrea/Tellus 150	Polytelis 150
зубчатый редуктор	ISO 220	Blasia 220	Energol GR-EP 220	Spartan EE 220	Macoha R 220	ReductElf SP 220

Jurop S.p.A. может поставить вышеуказанный гидродвигатель и необходимые компоненты для системы гидравлического привода.

JUROP S.p.A. Виа Кросера, 50
 33082 Ацано Дечимо – Порденон – Италия
 Телефон: ++39 434 636811
 Факс: ++39 434 636812
<http://www.juop.it>
 электронная почта: info@juop.it

JUROP S.p.A. оставляет за собой право вносить изменения в описанную выше продукцию без уведомления.

МОДЕЛЬ: LC 300 – LC - 420	ДАТА ВЫПУСКА: май - 08	ПЕРЕРАБОТКА №: 00	ДАТА ПЕРЕРАБОТКИ: май - 08	ВЫПОЛНИЛ: U.T.	ПРОВЕРИЛ: U.C.
------------------------------	---------------------------	----------------------	-------------------------------	-------------------	-------------------