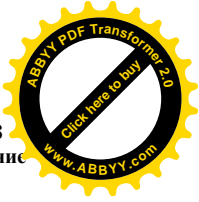
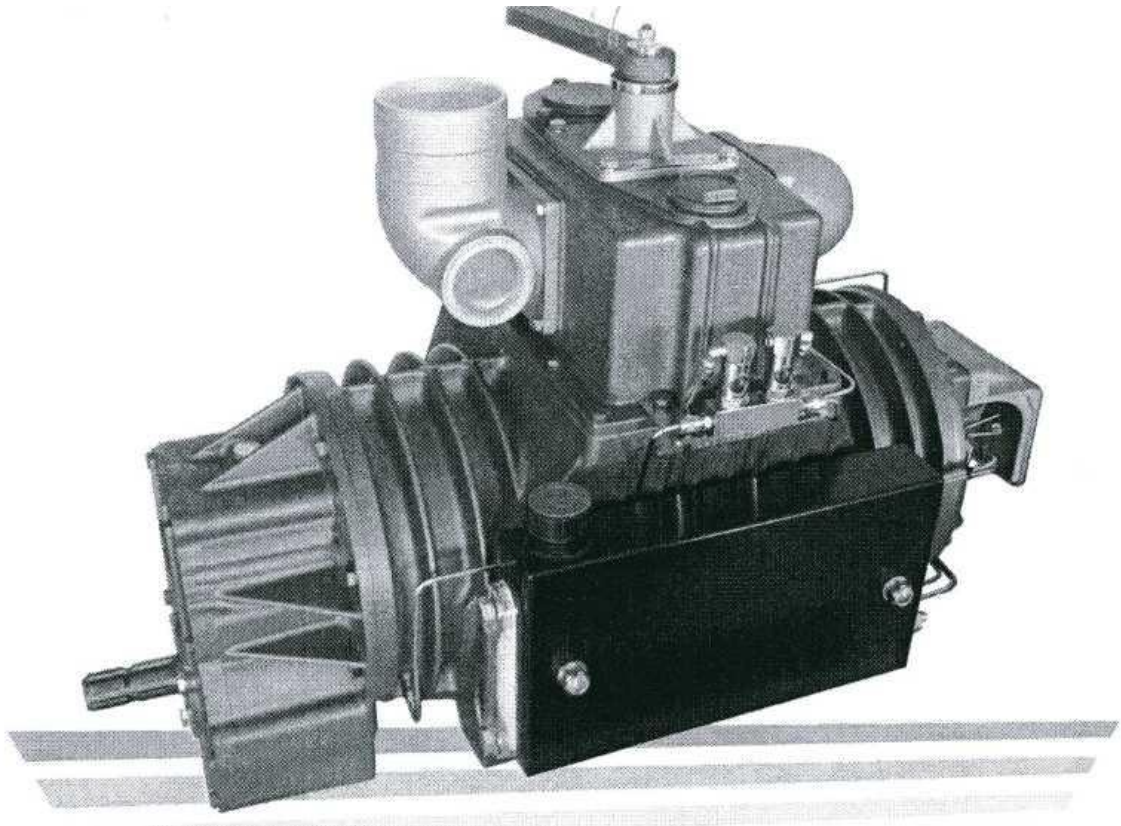


Платежные реквизиты: ООО «Комета Сервис М»  
ИНН/КПП 7726580001/772601001; ОКПО 83205188  
Р/с 40702810938060148165 в Царицынском отделении  
№7978 Сбербанка России, г. Москва,  
Кор/с 30101810400000000225, БИК 044525225

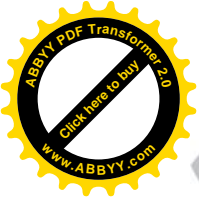


**I GB**

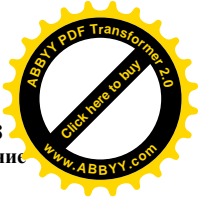
**PN 140**



## **Вакуумный насос с воздушным охлаждением**



Платежные реквизиты: ООО «Комета Сервис М»  
 ИНН/КПП 7726580001/772601001; ОКПО 83205188  
 Р/с 40702810938060148165 в Царицынском отделении  
 №7978 Сбербанка России, г. Москва,  
 Кор/с 30101810400000000225, БИК 044525225



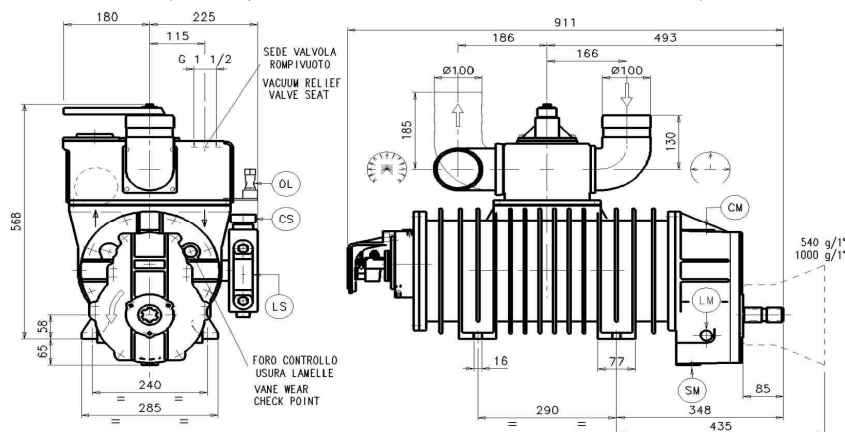
### ХАРАКТЕРИСТИКИ

- Пластинчатый насос, с воздушным охлаждением.
- Насос с автоматической смазкой и боковым монтажом масляного бака.
- Встроенный клапан переключения вакуума – давления.
- Невозвратный клапан (резиновый шарик) в коллекторе.
- Алюминиевые коллекторы.
- Привод с зубчатым редуктором (штицевой вал ASAE 1 3/8) 540 об/мин или 1000 об/мин, направление вращения против часовой стрелки.
- Гидравлический привод с редукторным электродвигателем; вращение в направлении против часовой стрелки.

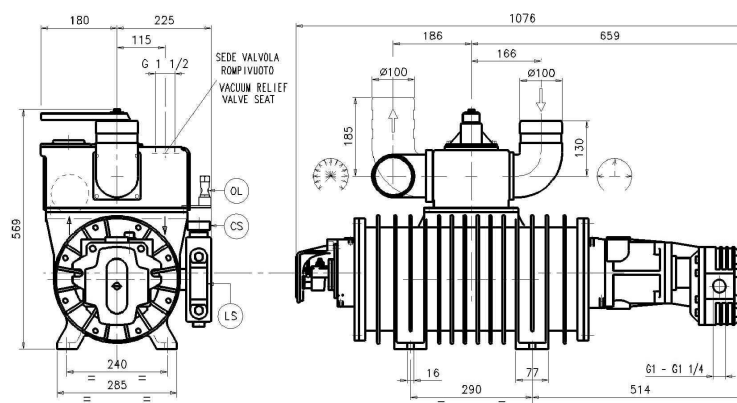
### РАЗМЕРЫ:

PN 140 1000 об/мин – SX (ВРАЩЕНИЕ ПРОТИВ ЧАСОВОЙ СТРЕЛКИ)

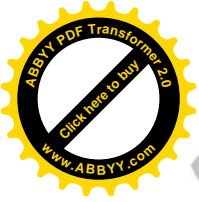
PN 140 540 об/мин – SX (ВРАЩЕНИЕ ПРОТИВ ЧАСОВОЙ СТРЕЛКИ)



PN 140 HDR – DX (ВРАЩЕНИЕ ПО ЧАСОВОЙ СТРЕЛКЕ)



vacuum relief valve seat	седло вакуумного понижающего клапана
vane wear check point	место проверки износа лопаток



Платежные реквизиты: ООО «Комета Сервис М»  
 ИНН\КПП 7726580001\772601001; ОКПО 83205188  
 Р/с 40702810938060148165 в Царицынском отделении  
 №7978 Сбербанка России, г. Москва,  
 Кор/с 30101810400000000225, БИК 044525225

## ТРАНСМИССИЯ

- МЕХАНИЧЕСКИЙ ПРИВОД
- ГИДРАВЛИЧЕСКИЙ ПРИВОД

ХАРАКТЕРИСТИКИ ГИДРАВЛИЧЕСКОГО ДВИГАТЕЛЯ		
Величина вытеснения двигателя (см <sup>3</sup> /оборот)	Рабочее давление (бар)	Максимальный расход воздуха (л/мин)
86	120	120

## Описание контрольных точек смазки:

СМАЗКА ВАКУУМНОГО НАСОСА (МАСЛО ISO 150)		
<b>LS:</b> уровень масла в баке	<b>CS:</b> нагрузка масляного бака	<b>OL:</b> масленки

СМАЗКА ЗУБЧАТОГО РЕДУКТОРА (МАСЛО ISO 150)		
<b>LM:</b> уровень масла	<b>SM:</b> дренажный кран	<b>CM:</b> заливочный кран

## ЭКСПЛУАТАЦИОННЫЕ ХАРАКТЕРИСТИКИ:

Расход воздуха (свободные отверстия)	л/мин м <sup>3</sup> /час куб.фут/мин	13850 830 490
Расход воздуха при вакууме 60%	л/мин м <sup>3</sup> /час куб. фут/мин	12300 740 435
Максимальный вакуум	% "Hg	92 27,6
Мощность, необходимая при максимальном вакууме	кВт л.с.	19 25

Непрерывная эксплуатация, вакуум	% "Hg	60 18
Потребление масла	г/час	200
Уровень звука **	дБ(А)	79
Вес	кг фунты	200 438

(\*\*): относится только к вакуумному насосу, при максимальной скорости и вакууме 60%, на расстоянии 7 м, при работе на открытом пространстве.

## УСЛОВИЯ ССЫЛКИ:

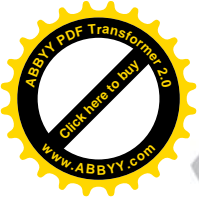
Перекачиваемый газ: воздух  
 Эталонное абсолютное давление: 1013 мбар  
 Условия вакуума: свободное нагнетание

Функционирование на открытом воздухе  
 Эталонная окружающая температура: 20°C  
 Условие давления: свободное всасывание

## ЭКСПЛУАТАЦИОННЫЕ ОГРАНИЧЕНИЯ:

МАКСИМАЛЬНАЯ СКОРОСТЬ – РАБОЧАЯ СКОРОСТЬ			P <sub>2</sub> (бар ABS)	T <sub>2</sub> (°C)	T <sub>2</sub> – T <sub>1</sub> (°C)
PN140 M 540	PN140 M 1000	PN140 HDR	Макс.	Макс.	Макс.
540 – 460 об/мин	1000 – 850 об/мин	1300 – 1100 об/мин	2,0	150°C	130°C

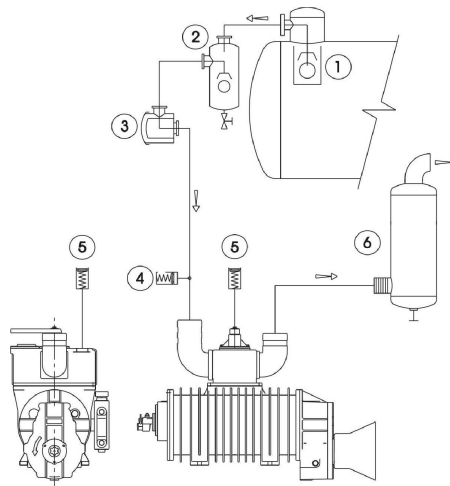
P<sub>1</sub>: абсолютное давление всасывания      T<sub>1</sub>: температура всасывания  
 P<sub>2</sub>: абсолютное давление нагнетания      T<sub>2</sub>: температура нагнетания



Платежные реквизиты: ООО «Комета Сервис М»  
 ИНН/КПП 7726580001/772601001; ОКПО 83205188  
 Р/с 40702810938060148165 в Царицынском отделении  
 №7978 Сбербанка России, г. Москва,  
 Кор/с 30101810400000000225, БИК 044525225

### ЛИНИЯ ВАКУУМ - ДАВЛЕНИЕ:

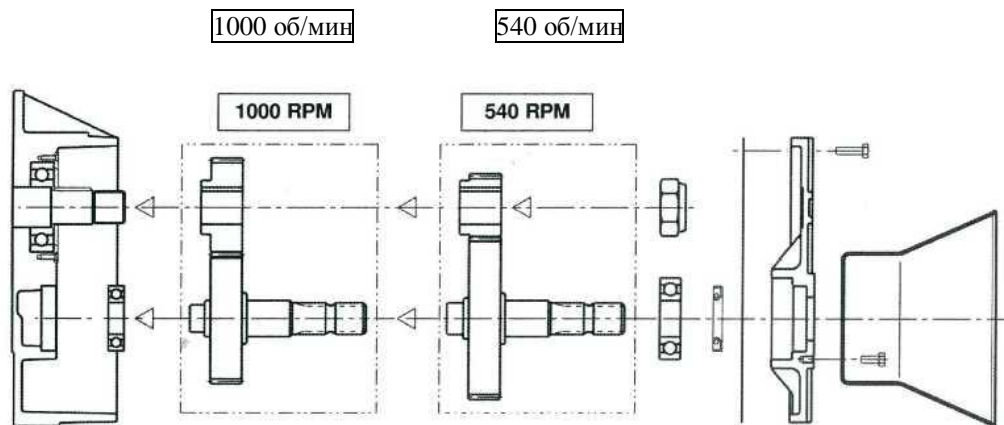
Поз.	Описание
1	Основной отсечной клапан
2	Вспомогательный отсечной клапан
3*	Фильтр на всасывании
4*	Вакуумный понижающий клапан
5	Предохранительный клапан избыточного давления
6	Шумоглушитель на выходе с масляным сепаратором



(\*): компоненты, не входящие в основную комплектацию

### ЗАМЕНА КОМПОНЕНТОВ ЗУБЧАТОГО РЕДУКТОРА:

- Насос с зубчатым редуктором на 540 об/мин можно трансформировать в насос с зубчатым редуктором на 1000 об/мин (и наоборот), изменив всего лишь передаточное отношение.



**JUROP S.p.A.** Виа Кросера, 50  
 33082 Ацано Дечимо – Порденон – Италия  
 Телефон: ++39 434 636811  
 Факс: ++39 434 636812  
<http://www.juop.it>  
 электронная почта: [info@juop.it](mailto:info@juop.it)

КОМПАНИЯ  
 С СИСТЕМОЙ КАЧЕСТВА  
 СЕРТИФИЦИРОВАННОЙ DNV  
 = ISO 9001/2000 =

**JUROP S.p.A.** оставляет за собой право  
 вносить изменения в описанную выше  
 продукцию без уведомления.

ДАТА ПУБЛИКАЦИИ: МАЙ 2007 г.