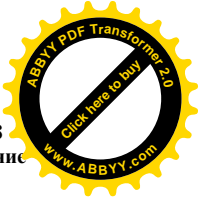
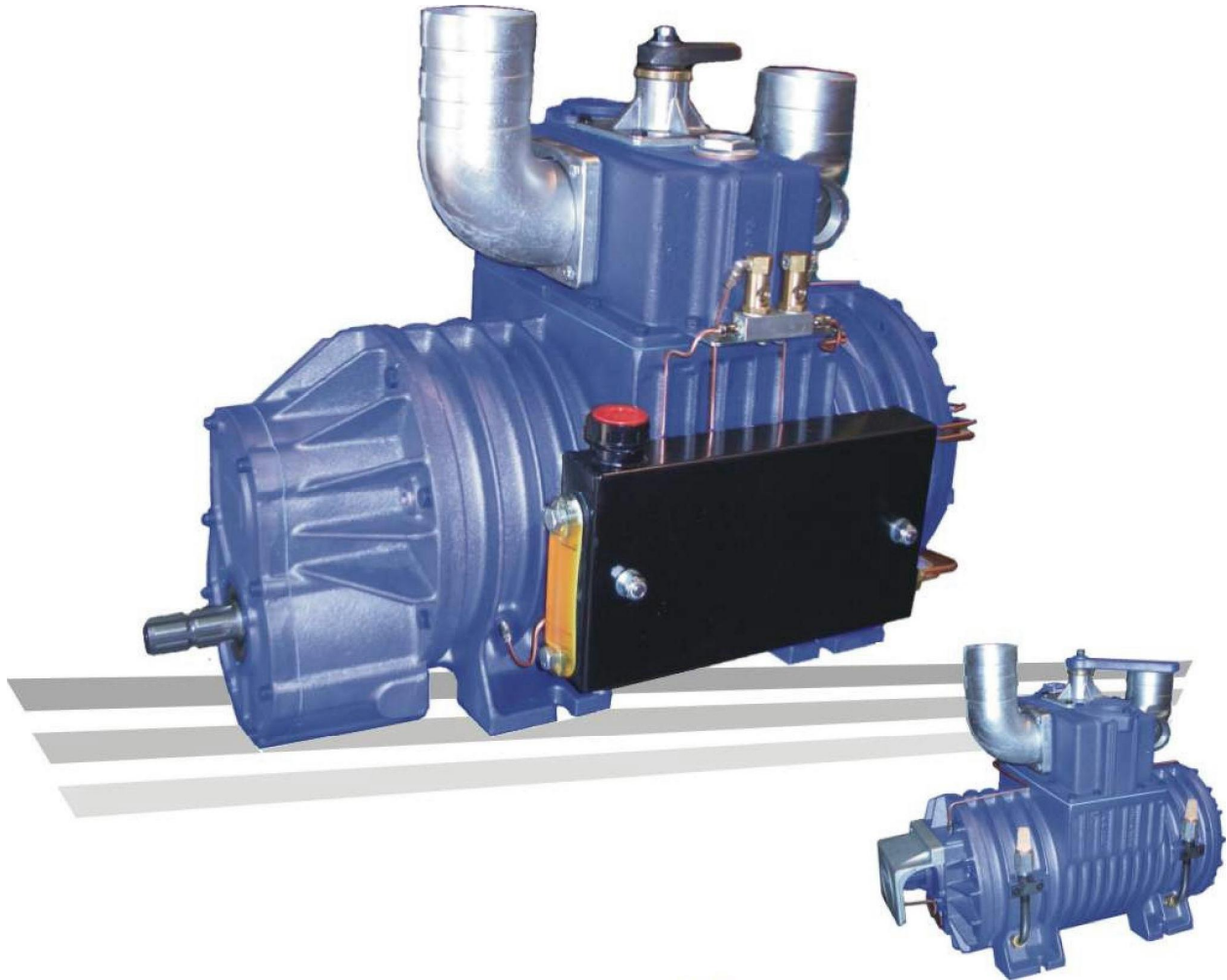


Платежные реквизиты: ООО «Комета Сервис М»
ИНН/КПП 7726580001/772601001; ОКПО 83205188
Р/с 40702810938060148165 в Царицынском отделении
№7978 Сбербанка России, г. Москва,
Кор/с 30101810400000000225, БИК 044525225

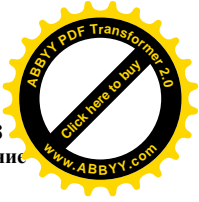
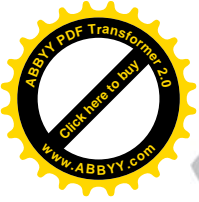


I GB

PN 155 - PN 155R



**Вакуумный насос
с воздушным охлаждением
и инжекцией воздуха**



Платежные реквизиты: ООО «Комета Сервис М»
 ИНН\КПП 7726580001\772601001; ОКПО 83205188
 Р/с 40702810938060148165 в Царицынском отделении
 №7978 Сбербанка России, г. Москва,
 Кор/с 30101810400000000225, БИК 044525225

ХАРАКТЕРИСТИКИ

- Пластинчатый насос, с воздушным охлаждением (PN 155) и модель с охлаждением воздушной инжекцией (PN 155 R).
- Насос с автоматической смазкой и боковым монтажом масляного бака.
- Встроенный клапан переключения вакуума – давления. Имеются в наличии пневматические или гидравлические приводы.
- Невозвратный шариковый клапан.
- Алюминиевые коллекторы.
- Капельные масленки: со смотровыми стеклами для проверки эффективности смазки. Медные трубопроводы для масла.
- Привод с зубчатым редуктором (шлицевой вал ASAE 1 3/8) 540 об/мин или 1000 об/мин, направление вращения против часовой стрелки.
- Гидравлический привод с редукторным электродвигателем.
- Модель PN 155 – для обычной эксплуатации, модель PN 155 R – для эксплуатации в тяжелых условиях.

ЭКСПЛУАТАЦИОННЫЕ ХАРАКТЕРИСТИКИ ПРИ МАКСИМАЛЬНОЙ СКОРОСТИ:

Расход воздуха (свободные отверстия)	л/мин м ³ /час куб.фут/мин	15200 910 540
Расход воздуха при вакууме 18 "Hg	л/мин м ³ /час куб. фут/мин	13500 810 480
Максимальный вакуум	% "Hg	93 28
Мощность, необходимая при максимальном вакууме	кВт л.с.	19 26

Непрерывная эксплуатация, вакуум	%	PN155	PN155R
		60	70
	"Hg	18	21
Потребление масла	г/час	220	
Уровень звука **	дБ(А)	79	
Вес	кг	220	
	фунты	480	

(**): относится только к вакуумному насосу, при максимальной скорости и вакууме 60%, на расстоянии 7 м, при работе на открытом пространстве.

УСЛОВИЯ ССЫЛКИ:

Перекачиваемый газ: воздух
 Эталонное абсолютное давление: 1013 мбар
 Условия вакуума: свободное нагнетание

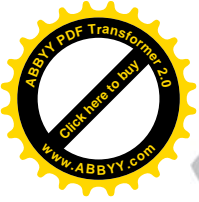
Функционирование на открытом воздухе
 Эталонная окружающая температура: 20°C
 Условие давления: свободное всасывание

ЭКСПЛУАТАЦИОННЫЕ ОГРАНИЧЕНИЯ:

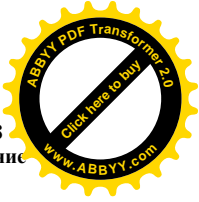
МАКСИМАЛЬНАЯ СКОРОСТЬ				P ₂ (бар ABS)	T ₂ (°C)	T ₂ – T ₁ (°C)
PN155 – PN155R M 540	PN155 – PN155R M 1000	PN155 – PN155R DIR	PN155 – PN155R HDR			
540 об/мин	1000 об/мин	1150 об/мин	1150 об/мин	Макс. 2,0	Макс. 150°C	Макс. 130°C

P₁: абсолютное давление всасывания
 P₂: абсолютное давление нагнетания

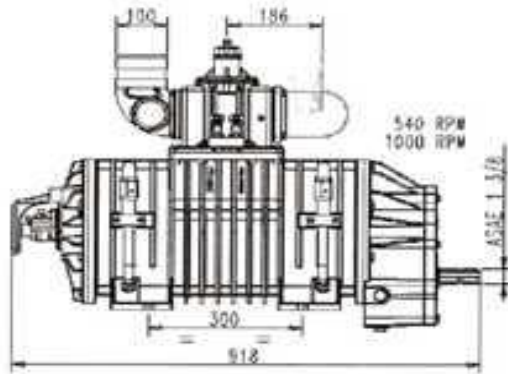
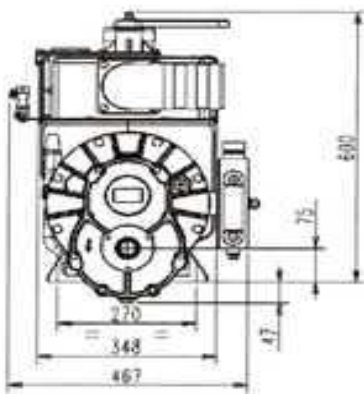
T₁: температура всасывания
 T₂: температура нагнетания



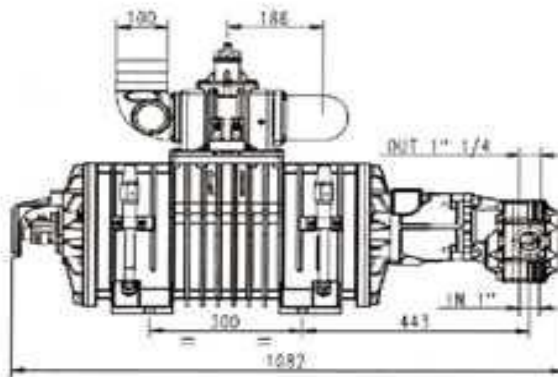
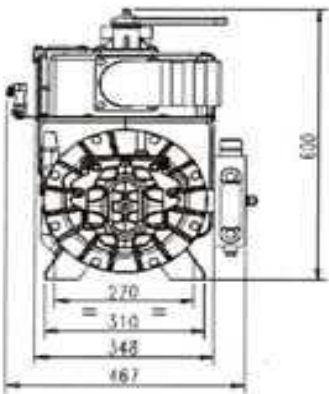
Платежные реквизиты: ООО «Комета Сервис М»
 ИНН/КПП 7726580001/772601001; ОКПО 83205188
 Р/с 40702810938060148165 в Царицынском отделении
 №7978 Сбербанка России, г. Москва,
 Кор/с 30101810400000000225, БИК 044525225



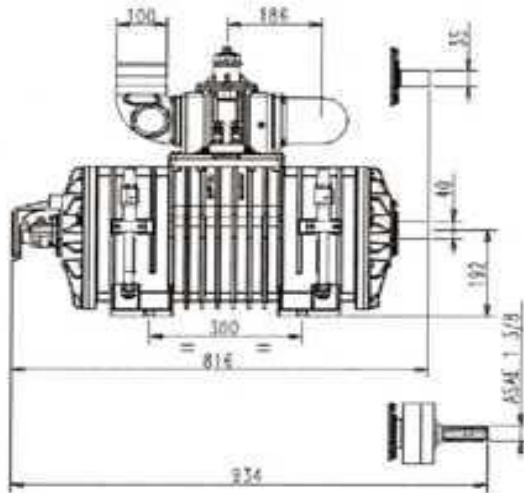
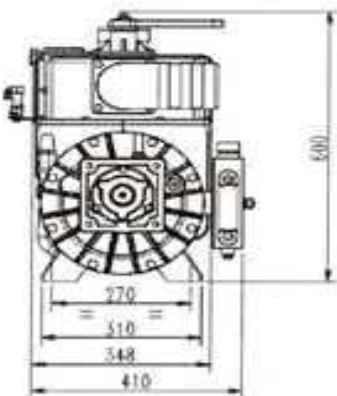
Размеры:



**PN155 M
 SX PN155-R M
 SX**



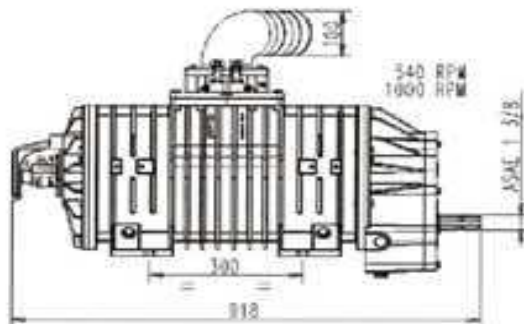
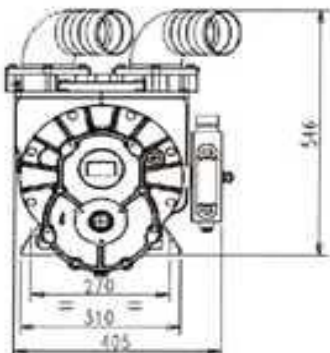
**PN155 HDR
 SX/DX PN155-R
 HDR SX/DX**



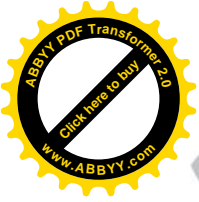
**PN155 D SX/DX
 PN155-R D SX/DX**

**PN155 D SX/DX
 PN155-R D SX/DX**

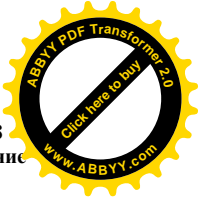
**PN155 D SX/DX
 PN155-R D SX/DX**



PN155 FL M SX



Платежные реквизиты: ООО «Комета Сервис М»
 ИНН\КПП 7726580001\772601001; ОКПО 83205188
 Р/с 40702810938060148165 в Царицынском отделении
 №7978 Сбербанка России, г. Москва,
 Кор/с 30101810400000000225, БИК 044525225



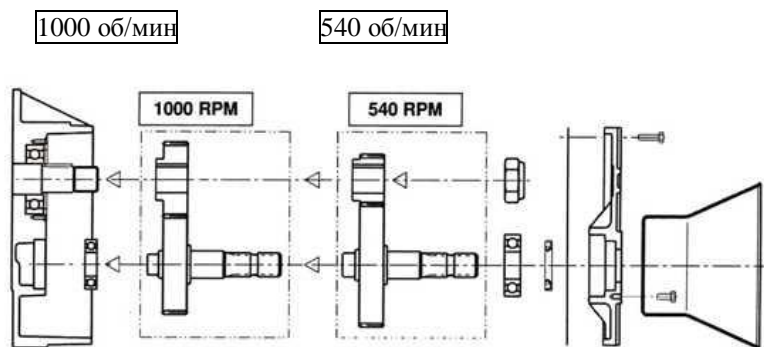
ТРАНСМИССИЯ

- МЕХАНИЧЕСКИЙ ПРИВОД
- ГИДРАВЛИЧЕСКИЙ ПРИВОД

ХАРАКТЕРИСТИКИ ГИДРАВЛИЧЕСКОГО ДВИГАТЕЛЯ		
Величина вытеснения двигателя (см ³ /оборот)	Рабочее давление (бар)	Максимальный расход воздуха (л/мин)
86	120	120

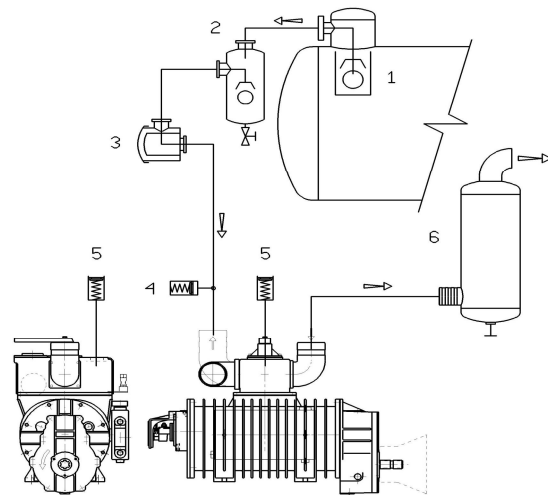
ЗАМЕНА КОМПОНЕНТОВ ЗУБЧАТОГО РЕДУКТОРА

- Насос с зубчатым редуктором на 540 об/мин можно трансформировать в насос с зубчатым редуктором на 1000 об/мин (и наоборот), изменив всего лишь передаточное отношение.



ЛИНИЯ ВАКУУМ - ДАВЛЕНИЕ:

Поз.	Описание
1	Основной отсечной клапан
2	Вспомогательный отсечной клапан
3*	Фильтр на всасывании
4*	Вакуумный понижающий клапан
5	Предохранительный клапан избыточного давления
6	Шумоглушитель на выходе с масляным сепаратором



(*): компоненты, не входящие в основную комплектацию

JUROP S.p.A. Виа Кросера, 50
 33082 Ацано Дечимо – Порденон – Италия
 Телефон: ++39 434 636811
 Факс: ++39 434 636812
<http://www.juorp.it>
 электронная почта: info@juorp.it

КОМПАНИЯ
 С СИСТЕМОЙ КАЧЕСТВА
 СЕРТИФИЦИРОВАННОЙ DNV
 = ISO 9001/2000 =

JUROP S.p.A. оставляет за собой право
 вносить изменения в описанную выше
 продукцию без уведомления.

ДАТА ПУБЛИКАЦИИ: ЯНВАРЬ 2008 г.