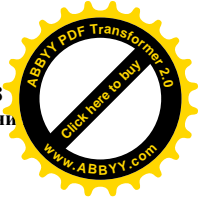
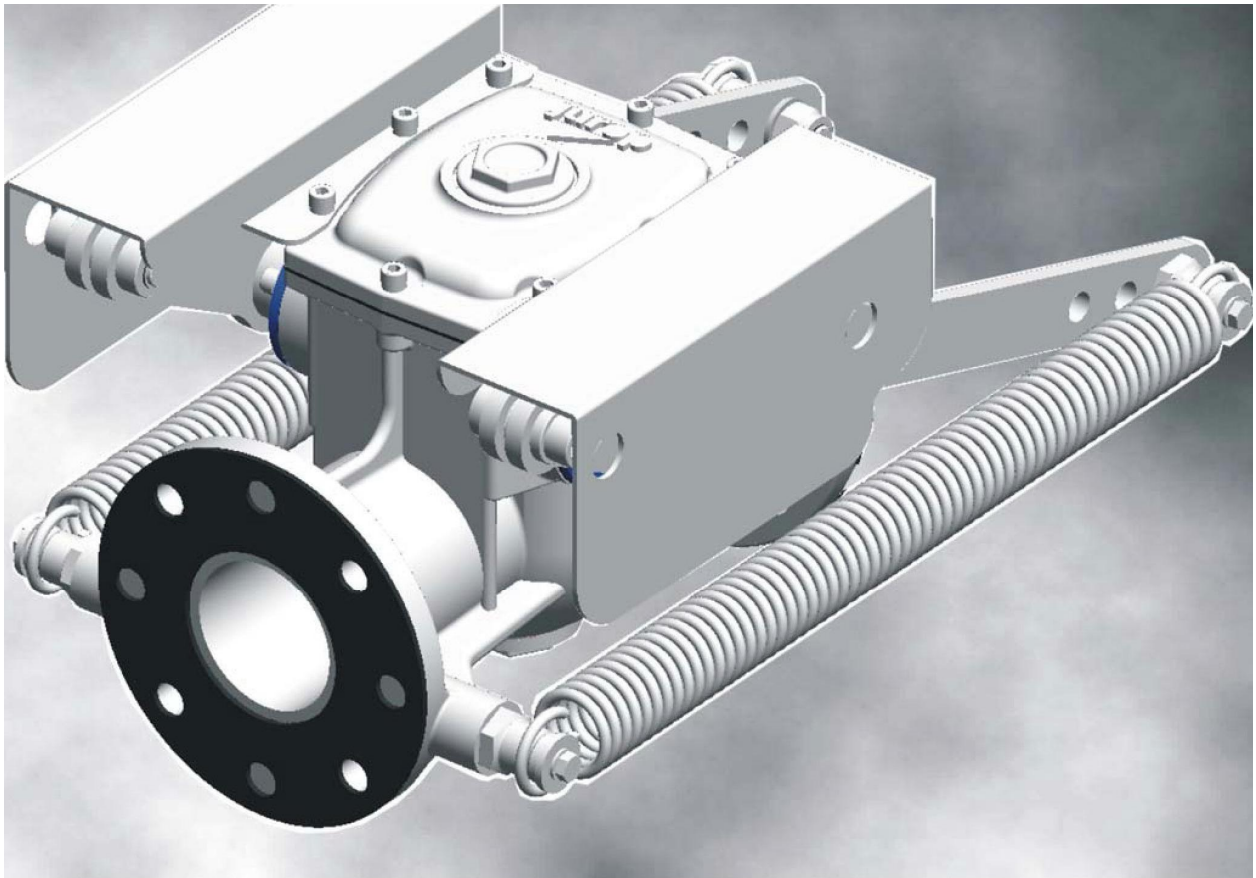


Платежные реквизиты: ООО «Комета Сервис М»
ИНН/КПП 7726580001/772601001; ОКПО 83205188
Р/с 40702810938060148165 в Царицынском отделении
№7978 Сбербанка России, г. Москва,
Кор/с 30101810400000000225, БИК 044525225

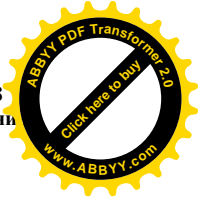
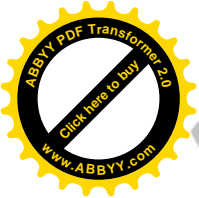


I GB

VJ 30 - VJ 60



**Клапан избыточного давления
для жидких текучих сред
VJ 30 - VJ 60**



КЛАПАН ИЗБЫТОЧНОГО ДАВЛЕНИЯ ДЛЯ ЖИДКИХ ТЕКУЧИХ СРЕД

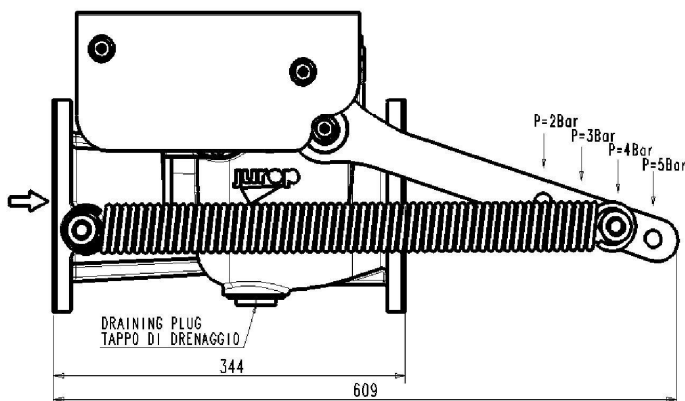
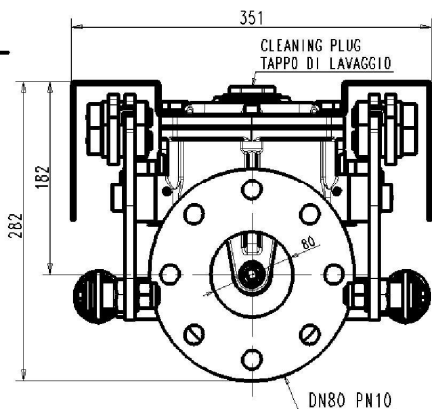
- Предназначен для воды, вязких и волокнистых продуктов, шламов, паст и грязи, содержащих также абразивные и взвешенные твердые частицы.
- Подходит для нефтепродуктов, консистентных смазок, хлорированных углеводородов.
- Не подходит для спиртов, щелочей, кислот.
- Рабочее давление в диапазоне от 2 бар до 7 бар, с регулировкой предварительной нагрузки пружины.

ЭКСПЛУАТАЦИОННЫЕ ХАРАКТЕРИСТИКИ

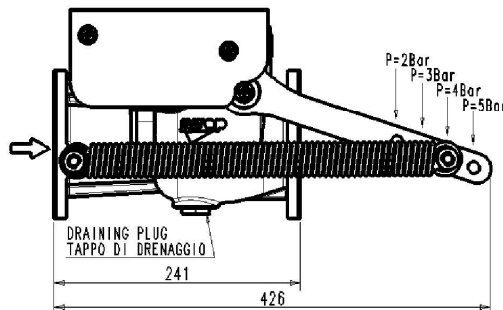
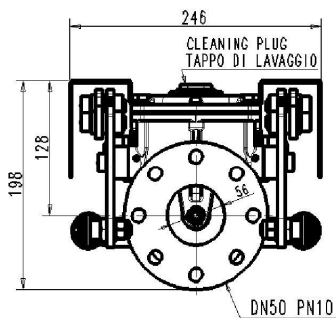
ДВА ИМЕЮЩИХСЯ ВАРИАНТА	ДИАПАЗОН РАСХОДА	РЕГУЛИРОВКА РАБОЧЕГО ДАВЛЕНИЯ
VJ 30	84 – 180 (м ³ /час) 1400 – 3000 (л/мин) 370 - 793 (галлон США/мин)	2 – 3 – 4 – 5 – 6 – 7 (бар)
VJ 60	180 – 360 (м ³ /час) 3000 – 6000 (л/мин) 793 - 1585 (галлон США/мин)	2 – 3 – 4 – 5 (бар)

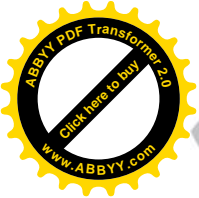
РАЗМЕРЫ

VJ 60

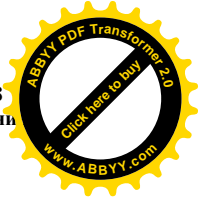


VJ 30

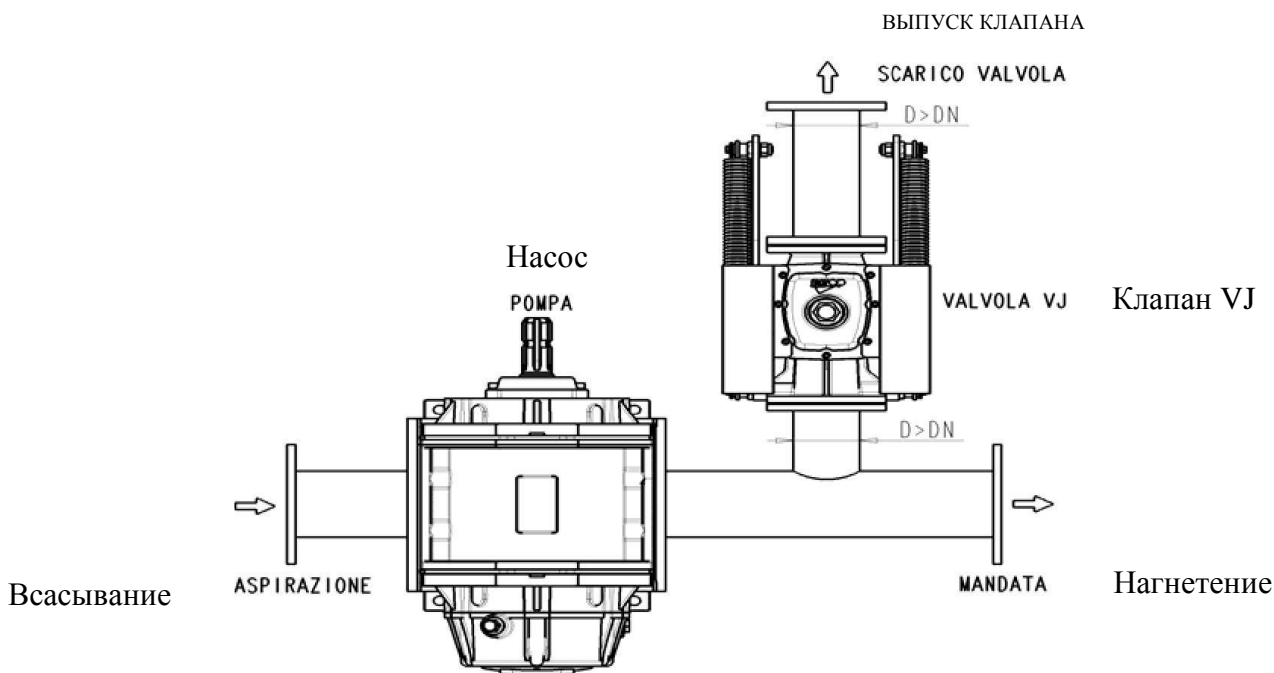




Платежные реквизиты: ООО «Комета Сервис М»
ИНН/КПП 7726580001/772601001; ОКПО 83205188
Р/с 40702810938060148165 в Царицынском отделении
№7978 Сбербанка России, г. Москва,
Кор/с 30101810400000000225, БИК 044525225



ПРИМЕР УСТАНОВКИ



JUROP S.p.A. Виа Кросера, 50
33082 Ацано Дечимо – Порденон –
Италия
Телефон: ++39 434 636811
Факс: ++39 434 636812
<http://www.jurop.it>
электронная почта: info@jurop.it
JUROP S.p.A. оставляет за собой
право вносить изменения
в описанную выше продукцию
без уведомления

КОМПАНИЯ
С СИСТЕМОЙ КАЧЕСТВА
СЕРТИФИЦИРОВАННОЙ
DNV
= ISO 9001/2000 =