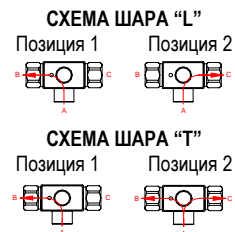




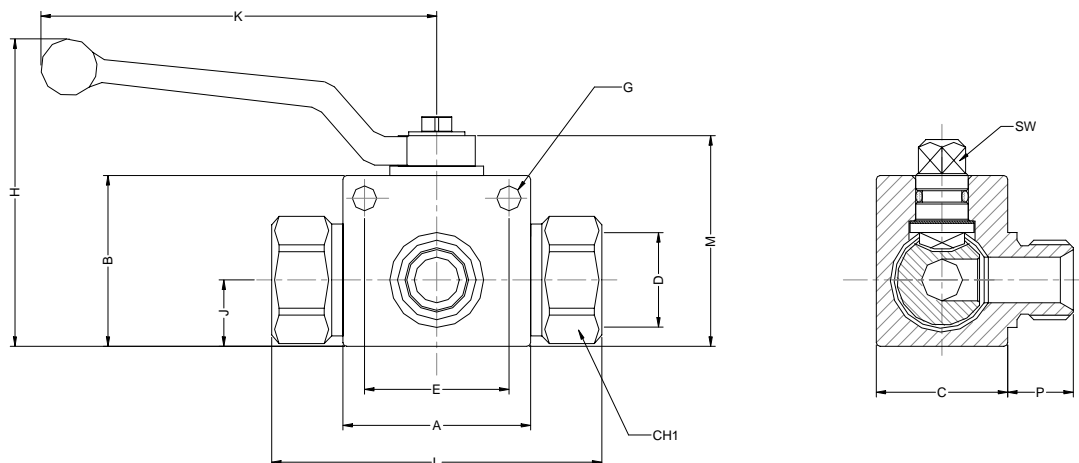
- ⊛ Производятся из калиброванной стали.
- ⊛ Доступны с крепежными отверстиями и без.
- ⊛ Резьба BSP, также резьба под заказ.
- ⊛ По заказу поставляются с комбинированными резьбами.
- ⊛ Сфера применения: Сельхозтехника, промышленность, автомобилестроение.



Взаимозаменяемы с:

Применение: Созданы для использования в гидравлических системах в соответствии Европейской директивой 97.23.ЕС
Рабочая температура: -25° С а +125° С с прокладками NBR

МАТЕРИАЛ: сталь EN10277-3
ПРОКЛАДКИ: NBR
ОПОРА ШАРА: P.O.M. (Delrin®)
МАНЕТА: ZAMAK-5



DN	D / F	C отверстиями	Без отверстий	CH1	L	A	B	M	K	H	J	C	SW	G	E	P	
06	1/8" BSP	433.1111AB	433.1011AB	500Bar	22	72,60	40	35	45,50	105,50	71	13	26	8,90	4,50	31,50	13
10	3/8" BSP	433.1112AC	433.1012AC	500Bar	27	75,40	45	40	50,50	105,50	76	16	32	8,90	5,20	31,50	15
13	1/2" BSP	433.1113AD	433.1013AD	500Bar	30	84,50	50	45	55,50	105,50	81	17,50	35	8,90	6,50	38,50	17,50
20	3/4" BSP	433.1114AE	433.1014AE	400Bar	41	93,40	60	58	73	159,50	108	23	50	13,90	6,50	48,50	19
	1" BSP	433.1115AF	433.1015AF		46	114,50											25
25	1 1/4" BSP	433.1115AG	433.1015AG	350Bar	50	136,50	65	65	80	159,50	115	27,50	57	13,90	8,50	50,50	28
	1 1/2" BSP	433.1115AH	433.1015AH		55	146,40											

НАПРАВЛЕНИЕ ДАВЛЕНИЯ ВСЕГДА ДОЛЖНО БЫТЬ В ЦЕНТРАЛЬНЫЙ ХОД (А на схеме).

СЕРИЯ	МАТЕРИАЛ	ОТВЕРСТИЯ	ПРОКЛАДКИ	РАЗМЕР	РЕЗЬБА						
V3RH	433. шар L	1	сталь	0	нет	1	NBR	1	1/4"	06	2 буквы из таблицы Резьб.
		1	да	2	VITON	2	3/8"	10			
	3	1/2"	13								
	4	3/4"	20								
	5	1"	25								
435. шар T											