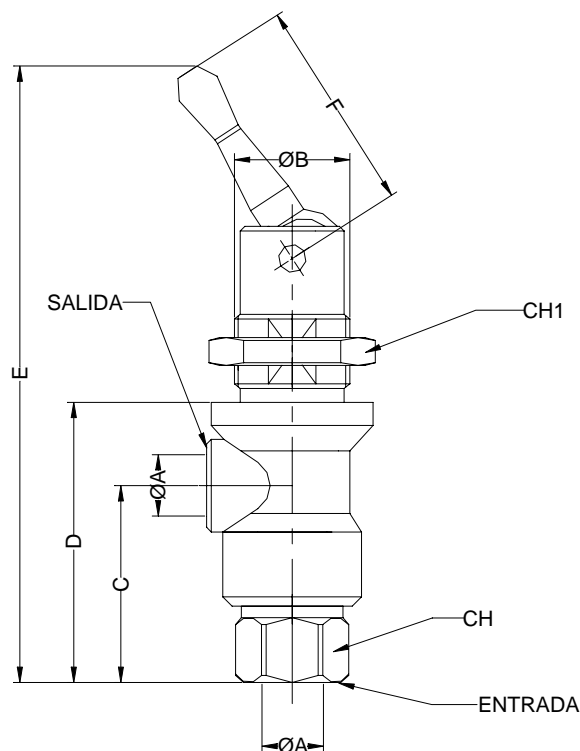


- ✦ Производится из алюминия.
- ✦ Резьба BSP, также резьба под заказ.
- ✦ Созданы для пневматических систем грузовых автомобилей.
- ✦ Сфера применения: автомобилестроение.

Применение: Созданы для использования в пневматических системах в соответствии Европейской директивой 97.23.ЕС Рабочая температура: -25°C а +125°C с прокладками NBR	МАТЕРИАЛ: сталь EN10277-3
	ПРОКЛАДКИ: NBR
	МАНЕТА: сталь



DN	A	Abc		B	C	D	E	F	CH	CH1
----	---	-----	--	---	---	---	---	---	----	-----

DN06	1/4" BSP	472.611AB	15Bar	25	43	60,50	125	46	22	32
------	----------	-----------	-------	----	----	-------	-----	----	----	----

СЕРИЯ	МАТЕРИАЛ	ПРОКЛАДКИ	РАЗМЕР	РЕЗЬБА				
VPN	472.	6	алюминий	1	NBR	1	1/4"	06
				2	viton			

2 Бувы из таблицы Резьб.