

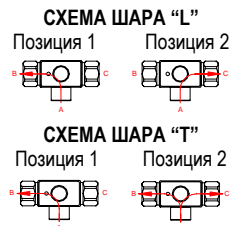


СЕРИЯ V3CR BSP Н-М-Н

Стр. 453-1



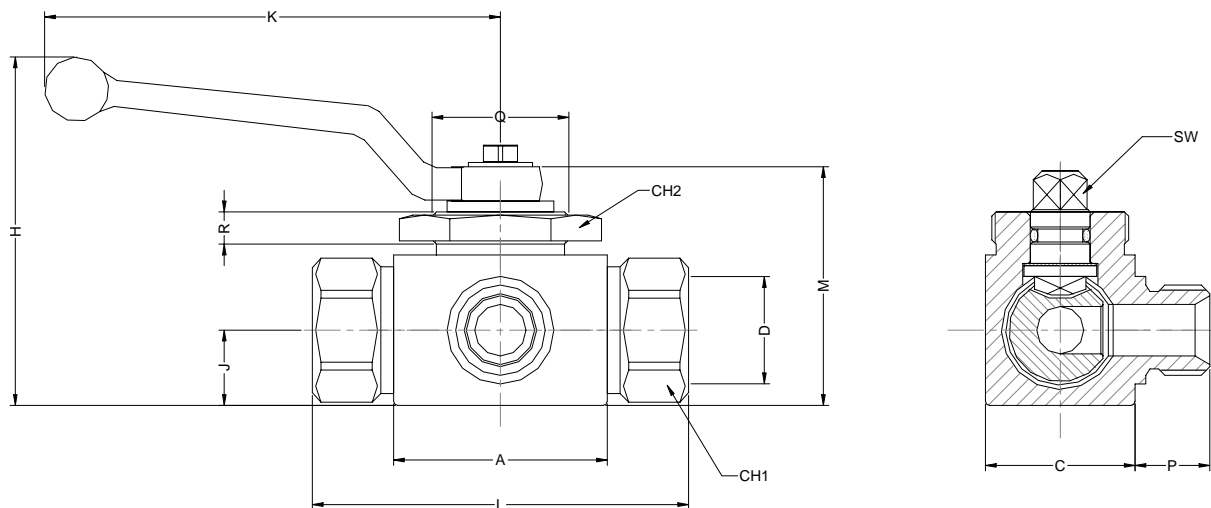
- ☛ Производятся из калиброванной стали.
- ☛ Включает в себя резьбу и гайку для крепления на панели.
- ☛ Резьба BSP, также резьба под заказ.
- ☛ По заказу поставляются с комбинированными резьбами.
- ☛ Сфера применения: Сельхозтехника, промышленность, автомобилестроение.



Взаимозаменяемы с: INTEVA STANDARD

Применение: Созданны для использования в гидравлических системах в соответствии Европейской директивой 97.23.ЕС
Рабочая температура: -25° С а +125° С с прокладками NBR

МАТЕРИАЛ: сталь EN10277-3
ПРОКЛАДКИ: NBR
ОПОРА ШАРА: P.O.M. (Delrin®)
МАНЕТА: ZAMAK-5



DN	D	Abc	Pressure Gauge	CH1	CH2	L	A	B	M	K	H	J	C	P	SW	R	Q
06	1/4" BSP	453.1011AB	500Bar	22	30	72,60	40	35	45,50	105,50	71	13	26	13	8,90	6	M26x1.5
10	3/8" BSP	453.1012AC	500Bar	27	41	75,40	45	40	50,50	105,50	76	16	32	15	8,90	6	M32x1.5
13	1/2" BSP	453.1013AD	500Bar	30	41	84,50	50	45	55,50	105,50	81	17,50	35	17,50	8,90	6	M32x1.5
20	3/4" BSP	453.1014AE	400Bar	41	50	93,40	60	58	73	159,50	108	23	50	19	13,90	6	M45x1.5
25	1" BSP	453.1015AF	350Bar	46	50	114,50	65	65	80	159,50	115	27,50	57	25	13,90	6	M45x1.5

LA CONEXIÓN DE PRESIÓN DEBE DE REALIZARSE SIEMPRE POR LA VIA CENTRAL (A en el esquema).

СЕРИЯ	МАТЕРИАЛ	ОТВЕРСТИЯ	ПРОКЛАДКИ	РАЗМЕР	РЕЗЬБА						
V3RH	433. шар L	1	сталь	0	нет	1	NBR	1	1/4"	06	2 буквы из таблицы Резьб.
		1	да	2	VITON	2	3/8"	10			
	435. шар T						3	1/2"	13		
							4	3/4"	20		
							5	1"	25		

INTEVA СОХРАНЯЕТ ЗА СОБОЙ ПРАВО ВНОСИТЬ ИЗМЕНЕНИЯ БЕЗ ПРЕДВАРИТЕЛЬНОГО ОПОВЕЩЕНИЯ