

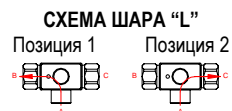


# СЕРИЯ V3RH BSP / NPT SAE / ORB

Стр. 432-1



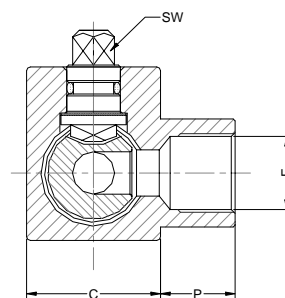
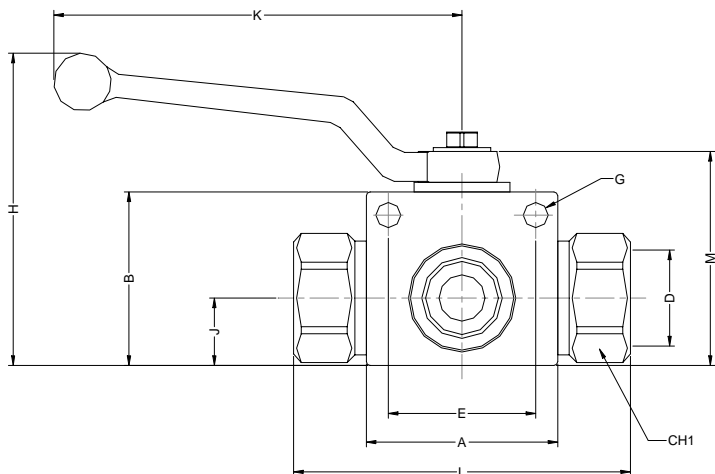
- ☛ Производятся из калиброванной стали.
- ☛ Доступны с крепежными отверстиями и без.
- ☛ Резьба BSP, NPT, SAE/ORB, также резьба под заказ.
- ☛ По заказу поставляются с комбинированными резьбами.
- ☛ Сфера применения: Сельхозтехника, промышленность, автомобилестроение.



**Взаимозаменяемы с:** PISTER BK3 MHA BK3 HYDAC KHB3K DMIC BV3D

**Применение:** Созданы для использования в гидравлических системах в соответствии Европейской директивой 97.23.EC  
**Рабочая температура:** -25° C а +125° C с прокладками NBR

**МАТЕРИАЛ:** сталь EN10277-3  
**ПРОКЛАДКИ:** NBR  
**ОПОРА ШАРА:** P.O.M. (Delrin®)  
**МАНЕТА:** ZAMAK-5



DN	D / F	Аbc	Аbc		CH1	L	A	B	M	K	H	J	C	SW	G	E	P
		С отверстиями	Без отверстий														
06	1/4" BSP	432.1111AB	432.1011AB	500Bar	22	72,60	40	35	45,50	105,50	71	13	26	8,90	4,50	31,50	13
	1/4" NPT	432.1111BB	432.1011BB														14
	7/16"-20ORB	432.1111GA	432.1011GA														14
10	3/8" BSP	432.1112AC	432.1012AC	500Bar	27	75,40	45	40	50,50	105,50	76	16	32	8,90	5,20	31,50	15
	3/8" NPT	432.1112BC	432.1012BC														16
	9/16"-18ORB	432.1112GC	432.1012GC														16
13	1/2" BSP	432.1113AD	432.1013AD	500Bar	30	74,70	50	45	55,50	105,50	81	17,50	35	8,90	6,50	38,50	19,50
	1/2" NPT	432.1113BD	432.1013BD														19,50
	1/2"-16ORB	432.1113GF	432.1013GF														19,50
20	3/4" BSP	432.1114AE	432.1014AE	400Bar	41	85,60	60	60	73	159,50	108	23	50	13,90	6,50	48,50	19
	3/4" NPT	432.1114BE	432.1014BE														21
	1 1/16"-12ORB	432.1114GK	432.1014GK														21
	1" BSP	432.1115AF	432.1015AF														25
25	1" NPT	432.1115BF	432.1015BF	350Bar	46	114,50	65	65	80	159,50	115	27,50	57	13,90	8,50	50,50	25
	1 1/2" BSP	432.1115AG	432.1015AG														25
	1 1/2" NPT	432.1115BG	432.1015BG														25
	1 1/2" BSP	432.1115AH	432.1015AH														31
	1 1/2" NPT	432.1115BH	432.1015BH														25
	1 1/2" NPT	432.1115BH	432.1015BH														25

**НАПРАВЛЕНИЕ ДАВЛЕНИЯ ВСЕГДА ДОЛЖНО БЫТЬ В ЦЕНТРАЛЬНЫЙ ХОД (А на схеме).**

СЕРИЯ	МАТЕРИАЛ	ОТВЕРСТИЯ	ПРОКЛАДКИ	РАЗМЕР	РЕЗЬБА		
V3RH	432. Bola L	1	сталь	0 нет	1 NBR	1 1/4" 06	2 буквы из таблицы Резьб.
		1	да	2 VITON	2 3/8" 10		
					3 1/2" 13		
					4 3/4" 20		
					5 1" 25		