

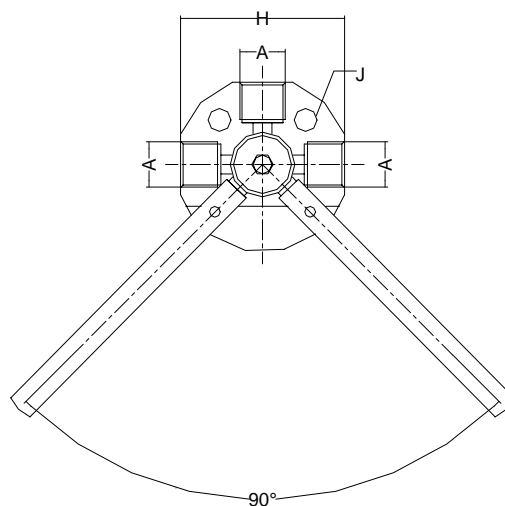
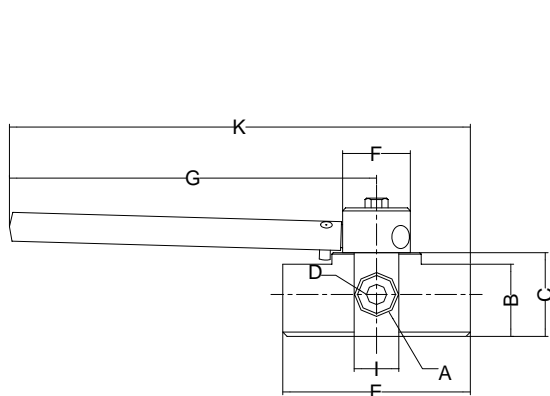


- ✪ Производятся из стали.
- ✪ Резьба BSP, также резьба под заказ.
- ✪ Открытие и закрытие производится ручкой крана.
- ✪ Сфера применения: Сельхозтехника, промышленность, автомобилестроение.

**Взаимозаменяемы с:**

**Применение:** Созданы для использования в гидравлических системах в соответствии Европейской директивой 97.23.ЕС  
**Рабочая температура:** -25°C а +125°C с прокладками NBR

<b>МАТЕРИАЛ:</b>	сталь EN10277-3
<b>ПРОКЛАДКИ:</b>	NBR
<b>МАНЕТА:</b>	сталь



DN	F	Abc		A	B	C	D	E	F	G	H	I	J	K
----	---	-----	--	---	---	---	---	---	---	---	---	---	---	---

DN10	3/8" BSP	471.1112AC	190Bar	15,20	25	29	7	65	23,50	127,25	61	15,50	8,50	159,75
------	----------	------------	--------	-------	----	----	---	----	-------	--------	----	-------	------	--------

СЕРИЯ	МАТЕРИАЛ	ОТВЕРСТИЯ		ПРОКЛАДКИ		РАЗМЕР			РЕЗЬБА		
ЕК 3	471.	1	сталь	1	да	1	NBR	2	3/8"	10	2 буквы из таблицы Резьб.