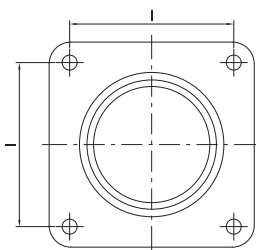
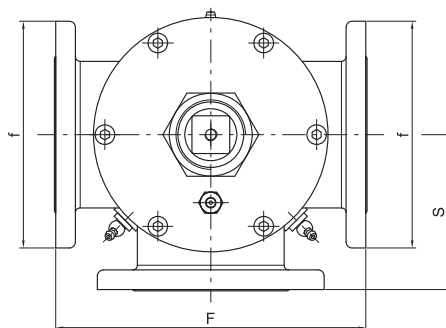
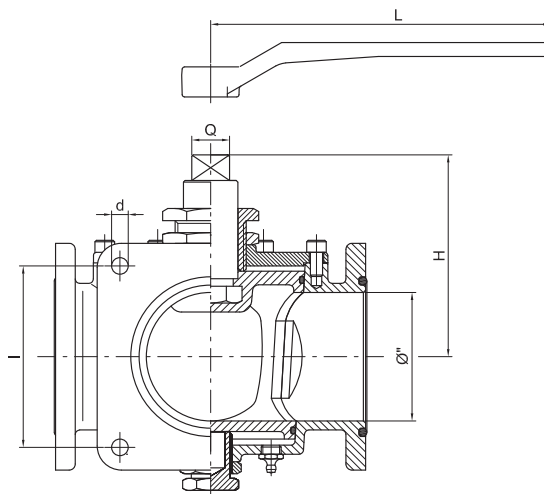
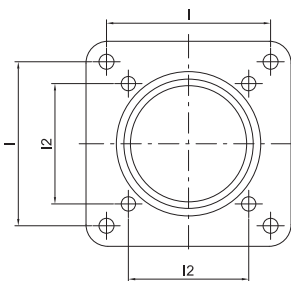


**art. 0020 3"****rubinetto a tre vie flangiato***three-ways flanged cock**robinet à trois voies avec brides**Dreiwegehahn mit Flanschen**valvula tres vías con bridas***Maschio standard: a 3 vie (T)**
Standard shutting cone: 3 ways (T)FORATURA STANDARD
STANDARD DRILLINGDOPPIA FORATURA SPECIALE
DOUBLE SPECIAL DRILLING

Ø"	3"
H	133,5
Q	25
d	11
I	120
I2	88
f	150
F	205
S	102,5
L	225
gr ~	12.750

Codici di ordinazione

Purchase article numbers

con leva / with lever

Rubinetto a 3 vie

Three-ways flanged cock

ARZO 0020 080 000

ARZO 0020 080 00L

Rubinetto a 3 vie con doppia foratura

Three-ways flanged cock with double drilling

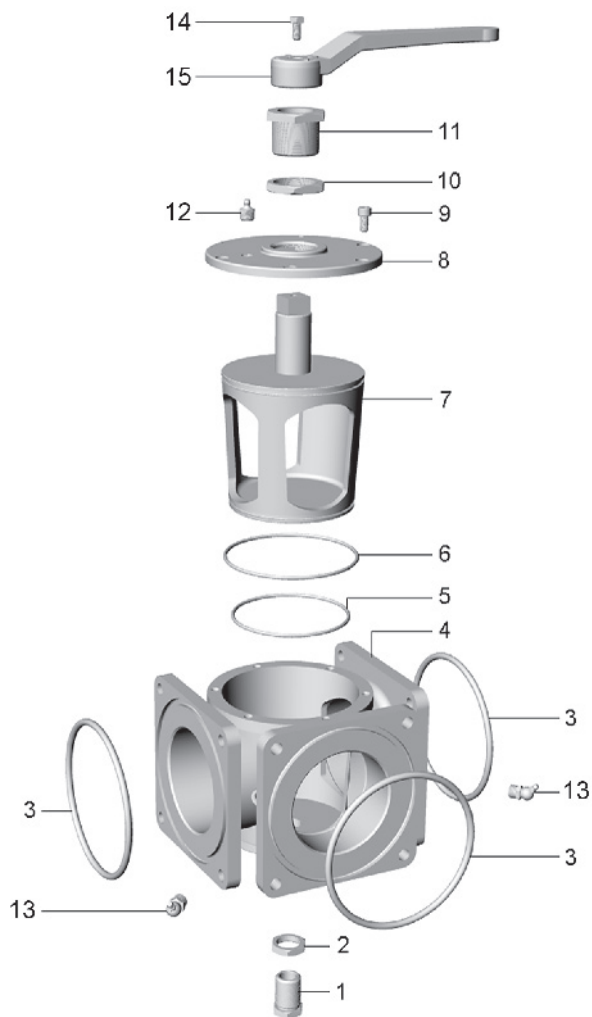
C488 0020 080 000

C488 0020 080 00L

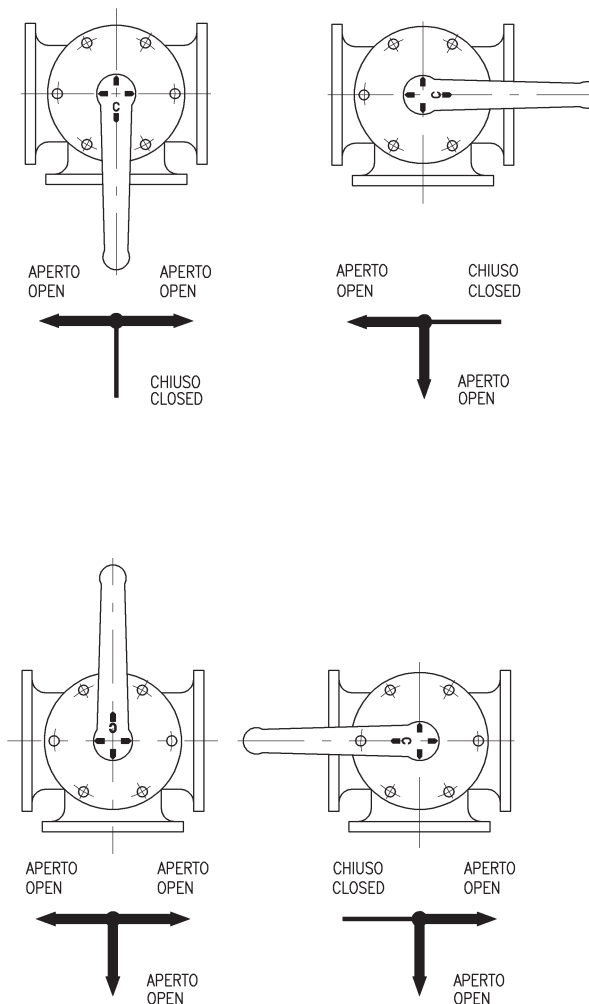
Condizioni di esercizio

Work conditions

DN	3"
P(Bar)	4
P(PSI)	60
T °C	-15 +80



SCHEMA DIREZIONE DI FLUSSO
DIRECTIONAL FLOW DIAGRAM



POS.	CODICE / CODE	DENOMINAZIONE	DENOMINATION	MATERIALE	MATERIAL
1	TOZO 0020 100 013	VITE REGGISPINTA M28×1,5	THRUST BEARING SCREW M28×1,5	OTTONE UNI EN 12164	UNI EN 12164 BRASS
2	TOZO 0020 100 014	GHIERA M28×1,5 ES.35	SCREWED RING M28×1,5 EX.35	OTTONE UNI EN 12164	UNI EN 12164 BRASS
3	..OR 0020 080 003	OR 187 (Øi 94,62 × 5,34)	O RING 187 (Øi 94,62 × 5,34)	GOMMA NBR 70	NBR 70 RUBBER
4	FGZO 0020 080 001	CORPO 3"	BODY 3"	GHISA G250 UNI EN 1561	G250 UNI EN 1561 CAST IRON
5	..OR 0080 100 010	OR 4400 (Øi 101,2 × 3,53)	O RING 4400 (Øi 101,2 × 3,53)	GOMMA NBR 70	NBR 70 RUBBER
6	..OR 0160 070 007	OR 4450 (Øi 113,9 × 3,53)	O RING 4450 (Øi 113,9 × 3,53)	GOMMA NBR 70	NBR 70 RUBBER
7	FOZO 0020 080 004	MASCHIO 3"	SHUTTING CONE 3"	OTTONE + ACCIAIO INOX	BRASS + STAINLESS STEEL
8	FGZO 0020 080 005	TAPPO 3"	COVER 3"	GHISA G250 UNI EN 1561	G250 UNI EN 1561 CAST IRON
9	VTAC 0020 100 009	VITE TCEI M8×16	SCREW TCEI M8×16	ACCIAIO INOX AISI 304	AISI 304 STAINLESS STEEL
10	SOZO 0020 100 006	GHIERA M46×2 ES.55	SCREWED RING M46×2 EX.55	OTTONE UNI EN 12165	UNI EN 12165 BRASS
11	FOZO 0020 100 007	PREMISTOPPA M46×2 ES.55	NUT M46×2 EX.55	OTTONE UNI EN 1982	UNI EN 1982 BRASS
12	INGR 0020 100 012	INGRASSATORE 1/4"	GREASE NIPPLE 1/4"	ACCIAIO	STEEL
13	INGR 0020 100 12A	INGRASSATORE 1/4" A 45°	GREASE NIPPLE 1/4" 45°	ACCIAIO	STEEL
13	INGR 0020 100 12B	INGRASSATORE 1/4" A 90°	GREASE NIPPLE 1/4" 90°	ACCIAIO	STEEL
14	VTAC 0030 100 008	VITE TE M8×16	SCREW TE M8×16	ACCIAIO ZINCATO	ZINC PLATED STEEL
15	FOZO 0020 100 015	MANIGLIA	HANDLE	OTTONE UNI EN 1982	UNI EN 1982 BRASS