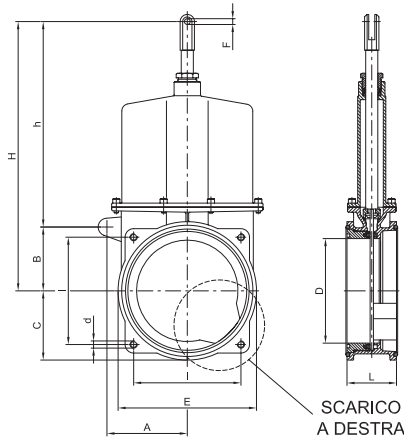




art. 0081

saracinesca a lama con scarico a 45° a destra*knife gate valve with discharge 45° to the right**vanne à lame avec vidange 45° a droit**Plattenschieber mit Abfluss 45° rechts**tajadera a guillotina con drenaje 45° derecha*

| Ø" | Codice / Code | A | B | C | D | d | E | F | H | h | I | L | gr |
|----|-------------------|-----|-----|-----|-----|-----|-----|------|-----|-----|-----|----|--------|
| 4" | ARZO 0081 100 000 | 90 | 45 | 75 | 95 | M12 | 150 | 10,5 | 319 | 272 | 120 | 68 | 6.310 |
| 6" | ARZO 0081 150 000 | 115 | 60 | 99 | 145 | M12 | 198 | 10,5 | 405 | 346 | 150 | 68 | 9.580 |
| 8" | ARZO 0081 200 000 | 146 | 116 | 125 | 190 | 13 | 250 | 10,5 | 496 | 380 | 195 | 90 | 20.100 |

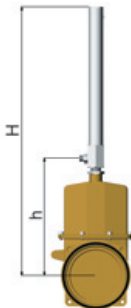
Senza asta / Without stem

| Ø" | Codice / Code | gr |
|----|-------------------|--------|
| 4" | ARZO 0081 100 SMO | 5.430 |
| 6" | ARZO 0081 150 SMO | 8.770 |
| 8" | ARZO 0081 200 SMO | 19.260 |



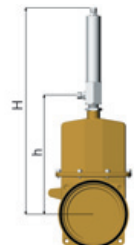
Con cilindro art. 0500-0501 / With cylinder item 0500-0501

| Ø" | Codice / Code | h | H | gr |
|----|-------------------|-----|------|--------|
| 4" | ARZO 0081 100 500 | 256 | 695 | 9.020 |
| 6" | ARZO 0081 150 500 | 333 | 770 | 12.430 |
| 8" | ARZO 0081 200 501 | 428 | 1240 | 29.610 |



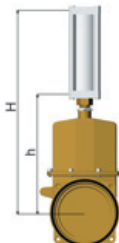
Con cilindro art. 0550 / With cylinder item 0550

| Ø" | Codice / Code | h | H | gr |
|----|-------------------|-----|-----|--------|
| 4" | ARZO 0081 100 550 | 259 | 506 | 7.590 |
| 6" | ARZO 0081 150 550 | 333 | 581 | 10.930 |
| 8" | ARZO 0081 200 550 | 429 | 724 | 21.820 |



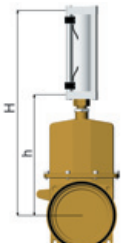
Con cilindro art. 0570-0575 / With cylinder item 0570-0575

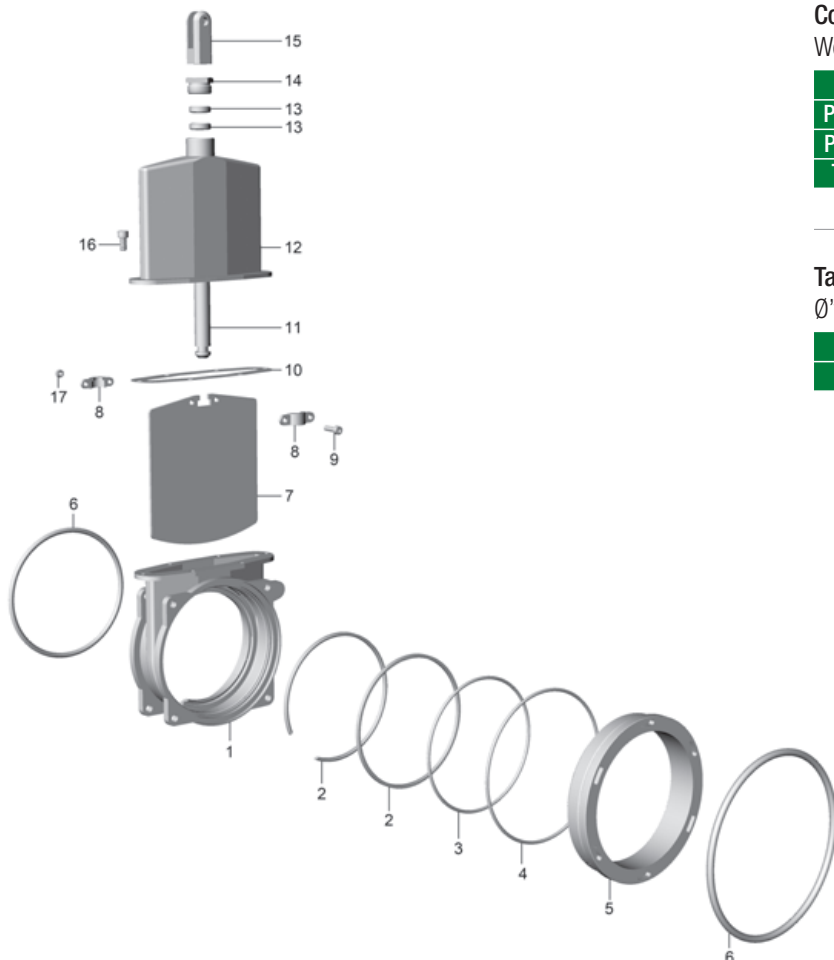
| Ø" | Codice / Code | h | H | gr |
|----|-------------------|-----|-----|--------|
| 4" | ARZO 0081 100 570 | 262 | 449 | 8.400 |
| 6" | ARZO 0081 150 570 | 337 | 576 | 12.060 |
| 8" | ARZO 0081 200 575 | 435 | 731 | 26.330 |



Con cilindro art. 0571-0576 / With cylinder item 0571-0576

| Ø" | Codice / Code | h | H | gr |
|----|-------------------|-----|-----|--------|
| 4" | ARZO 0081 100 571 | 262 | 449 | 8.400 |
| 6" | ARZO 0081 150 571 | 337 | 576 | 12.500 |
| 8" | ARZO 0081 200 576 | 435 | 731 | 26.500 |





Condizioni di esercizio

Work conditions

| | |
|--------|--------------|
| DN | 4" - 6" - 8" |
| P(Bar) | 4 |
| P(PSI) | 60 |
| T °C | -15 +80 |

Tabella conversione Ø"(in) - DN (mm)

Ø"(in) - DN (mm) conversion table

| | | | |
|----|-----|-----|-----|
| Ø" | 4" | 6" | 8" |
| DN | 100 | 150 | 200 |

| POS. | CODICE / CODE | DENOMINAZIONE | DENOMINATION | MATERIALE | MATERIAL |
|------|--------------------|-------------------------------|-----------------------------------|------------------------|--------------------------|
| 1 | FOZO 0081 (DN) 001 | CORPO Ø"... SCARICO A DESTRA | BODY Ø"... RIGHT DISCHARGE | OTTONE UNI EN 1982 | UNI EN 1982 BRASS |
| 2 | GUNY 0080 (DN) 015 | GUARNIZIONE SEDE Ø"... | SEAT RING Ø"... | PTFE + VETRO | PTFE + GLASS |
| 3 | ..OR 0080 100 010 | OR 4400 (Øi 101,2 × 3,53) 4" | O RING 4400 (Øi 101,2× 3,53) 4" | GOMMA NBR 70 | NBR 70 RUBBER |
| 3 | ..OR 0020 125 002 | OR 4587 (Øi 148,8 × 3,53) 6" | O RING 4587 (Øi 148,8 × 3,53) 6" | GOMMA NBR 70 | NBR 70 RUBBER |
| 3 | ..OR 0080 200 010 | OR Ø200×5 8" | O RING Ø200×5 8" | GOMMA NBR 70 | NBR 70 RUBBER |
| 4 | ..OR 0020 100 002 | OR 4462 (Øi 117,07 × 3,53) 4" | O RING 4462 (Øi 117,07 × 3,53) 4" | GOMMA NBR 70 | NBR 70 RUBBER |
| 4 | ..OR 0020 125 002 | OR 4587 (Øi 148,8 × 3,53) 6" | O RING 4587 (Øi 148,8 × 3,53) 6" | GOMMA NBR 70 | NBR 70 RUBBER |
| 4 | ..OR 0080 200 010 | OR Ø200×5 8" | O RING Ø200×5 8" | GOMMA NBR 70 | NBR 70 RUBBER |
| 5 | FOZO 0080 (DN) 011 | MANICOTTO Ø"... | SLEEVE Ø".... | OTTONE UNI EN 1982 | UNI EN 1982 |
| 6 | ..OR 0240 045 015 | OR 207 (Øi 129,5 × 6,99) 4" | O RING 207 (Øi 129,5 × 6,99) 4" | GOMMA NBR 70 | NBR 70 RUBBER |
| 6 | ..OR 0080 150 010 | OR 232 (Øi 177,2 × 6,99) 6" | O RING 232 (Øi 177,2 × 6,99) 6" | GOMMA NBR 70 | NBR 70 RUBBER |
| 6 | ..OR 0700 200 015 | OR 244 (Øi 228,0 × 6,99) 8" | O RING 244 (Øi 228,0 × 6,99) 8" | GOMMA NBR 70 | NBR 70 RUBBER |
| 7 | SAZO 0080 (DN) 002 | LAMA Ø"... | KNIFE Ø"... | ACCIAIO INOX AISI 316L | AISI316L STAINLESS STEEL |
| 8 | SOZO 0080 150 018 | MORSETTO 4"-6" | CLAMP 4"-6" | OTTONE UNI EN 12165 | UNI EN 12165 BRASS |
| 8 | FOZO 0080 200 018 | MORSETTO 8" | CLAMP 8" | OTTONE UNI EN 1982 | UNI EN 1982 BRASS |
| 9 | VTAC 0080 150 020 | VITE TCEI M6×20 (4"-6") | SCREW TCEI M6×20 (4"-6") | ACCIAIO INOX AISI 304 | AISI 304 STAINLESS STEEL |
| 9 | VTAC 0080 200 020 | VITE TE M8×30 (8") | SCREW TE M8×30 (8") | ACCIAIO INOX AISI 304 | AISI 304 STAINLESS STEEL |
| 10 | GGUA 0080 (DN) 004 | GUARNIZIONE Ø"... | GASKET Ø"... | GUAMOTOR | GUAMOTOR |
| 11 | TOZO 0040 100 003 | ASTA 4" | STEM 4" | OTTONE UNI EN 12164 | UNI EN 12164 BRASS |
| 11 | TOZO 0040 150 003 | ASTA 6" | STEM 6" | OTTONE UNI EN 12164 | UNI EN 12164 BRASS |
| 11 | TOZO 0074 200 003 | ASTA 8" | STEM 8" | OTTONE UNI EN 12164 | UNI EN 12164 BRASS |
| 12 | FOZO 0080 (DN) 005 | TESTATA Ø"... | HEAD Ø"... | OTTONE UNI EN 1982 | UNI EN 1982 BRASS |
| 13 | SPZO 0040 100 006 | GUARNIZIONE Ø27×20×8 (4"-6") | GASKET Ø27×20×8 (4"-6") | POLIMERO | POLYMER |
| 13 | SPZO 0030 100 006 | GUARNIZIONE Ø32×22,5×8 (8") | GASKET Ø32×22,5×8 (8") | POLIMERO | POLYMER |
| 14 | TOZO 0040 100 007 | PREMISTOPPA M30×2 (4"-6") | NUT M30×2 (4"-6") | OTTONE UNI EN 12164 | UNI EN 12164 BRASS |
| 14 | TOZO 0074 200 007 | PREMISTOPPA M35×2 (8") | NUT M35×2 (8") | OTTONE UNI EN 12164 | UNI EN 12164 BRASS |
| 15 | FOZO 0040 100 008 | FORCELLA | FORK | OTTONE UNI EN 1982 | UNI EN 1982 BRASS |
| 16 | VTAC 0020 100 009 | VITE TCEI M8×16 | SCREW TCEI M8×16 | ACCIAIO INOX AISI 304 | AISI 304 STAINLESS STEEL |
| 17 | DAAC 0080 150 021 | DADO AUTOBLOCCANTE M6 (4"-6") | SELF-LOCKING NUT M6 (4"-6") | ACCIAIO INOX AISI 304 | AISI 304 STAINLESS STEEL |
| 17 | DAAC 0080 200 021 | DADO AUTOBLOCCANTE M8 (8") | SELF-LOCKING NUT M6 (8") | ACCIAIO INOX AISI 304 | AISI 304 STAINLESS STEEL |