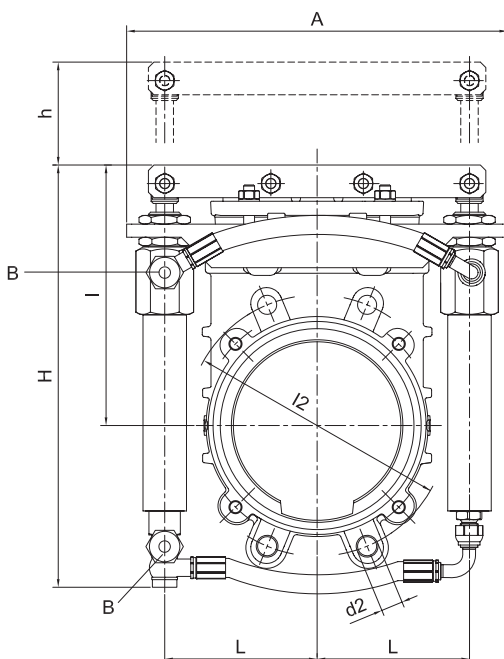




art. 0091/560

**saracinesca a lama con scarico
con doppio cilindro oleodinamico***cast-iron gate valve with stainless steel knife
with discharge with double oildynamic cylinder**vanne de fer fondu à lame en acier inox
avec vidange avec double vérin oléodynamique**Gusseisen-Plattenschieber mit Edelstahl Platten
mit Abfluss mit doppeltem öldynamischen Zylinder**tajadera en hierro con guillotina de acero inoxidable
con drenaje con doble pistón hidráulico***FLANGE - FLANGES
DIN PN10**

Ø"	l2	d2	fori holes
4"	180	M16	8
5"	210	M16	8
6"	240	M20	8
8"	295	M20	8

Ø"	4"	5"	6"	8"
A	325	325	350	390
H	338	367	395	450
h	109	133	160	206
l	206	223	240	293
L	127,5	127,5	140	160
B	Innesto rapido maschio 1/2" x Ø20,5 ISO 7241-1 A Male rapid connection 1/2" x Ø20,5 ISO 7241-1 A			

Codici di ordinazione

Purchase article numbers

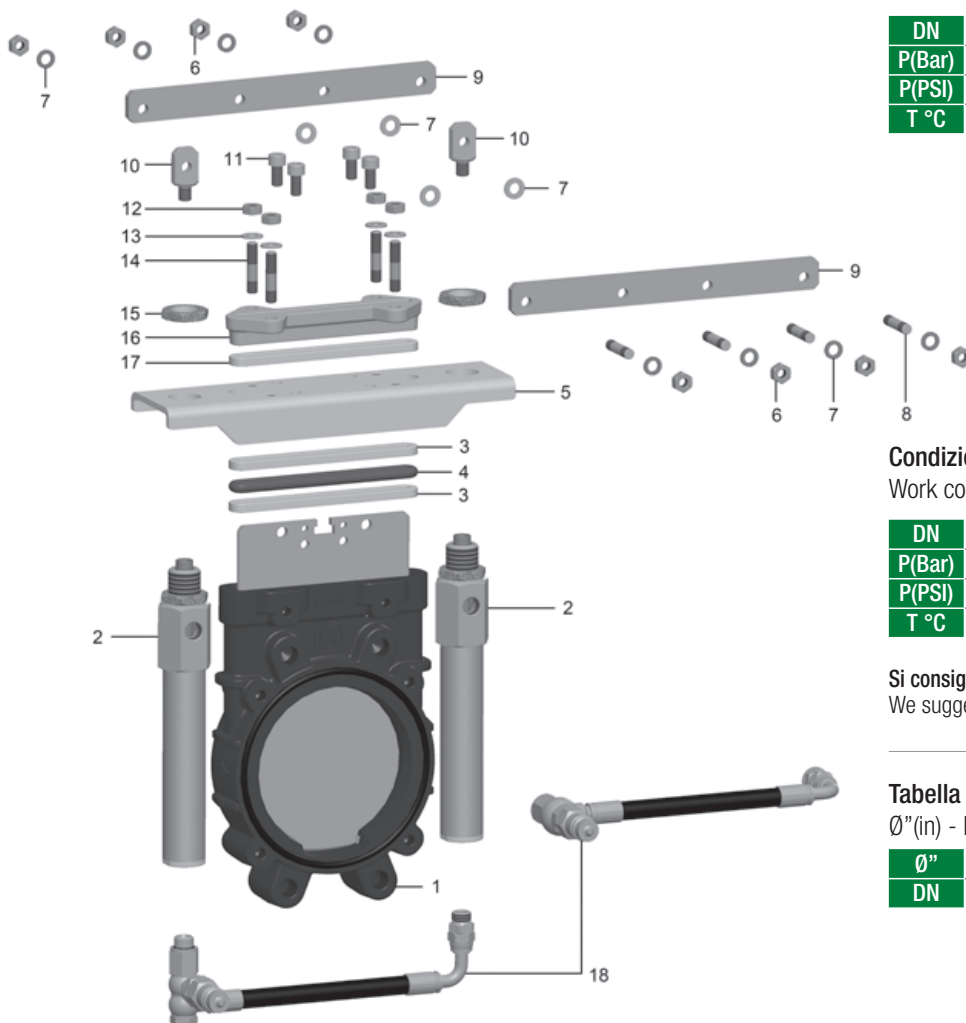
	4"	5"	6"	8"
Saracinesca a lama con scarico con doppio cilindro oleodinamico	ARZO 0091 100 560	ARZO 0091 125 560	ARZO 0091 150 560	ARZO 0091 200 560
Cast-iron gate valve with stainless steel knife with discharge with double oildynamic cylinder				



Condizioni di esercizio saracinesca art.0091

Work conditions gate valve art.0091

DN	4" - 5" - 6"	8"
P(Bar)	10	8
P(PSI)	145	110
T °C	-15 +80	



Condizioni di esercizio cilindro art.0560

Work conditions cylinder art.0560

DN	4" - 5" - 6" - 8"
P(Bar)	max 120
P(PSI)	max 1740
T °C	-15 +80

Si consiglia utilizzo di regolatore di pressione
We suggest to use a pressure regulator

Tabella conversione Ø"(in) - DN (mm)

Ø"(in) - DN (mm) conversion table

Ø"	4"	5"	6"	8"
DN	100	125	150	200

POS.	CODICE / CODE	DENOMINAZIONE	DENOMINATION	MATERIALE	MATERIAL
ART.0091					
1	--	SARACINESCA Ø"...	GATE VALVE Ø"...		
3	GUNY 0090 (DN) 013	ANELLO TRECCIA 8x8 Ø"...	BRAID RING 8x8 Ø"...	SINTETICO + PTFE	SYNTHETIC + PTFE
4	GGOM 0090 (DN) 014	ANELLO OR Ø10 Ø"...	O RING Ø10 Ø"...	GOMMA EPDM	EPDM RUBBER
12	DAAC 0090 150 015	DADO M10	NUT M10	ACCIAIO INOX AISI 304	AISI 304 STAINLESS STEEL
13	ROAC 0090 150 016	ROSETTA Ø20x10,5x2	WASHER Ø20x10,5x2	ACCIAIO INOX AISI 304	AISI 304 STAINLESS STEEL
14	VTAC 0090 150 011	PRIGIONIERO M10x48	STUD M10x48	ACCIAIO INOX AISI 304	AISI 304 STAINLESS STEEL
16	FAZO 0090 (DN) 006	PREMITRECCIA Ø"...	GASKET PRESSER Ø"...	ALLUMINIO	ALUMINUM
ART.0560					
2	CILI 0560 (DN) 000	CILINDRO Ø"...	CYLINDER Ø"...		
5	SAZO 0560 (DN) 001	PIASTRA ATTACCO CILINDRO Ø"...	PLATE FOR CYLINDER CONN. Ø"...	ACCIAIO ZINCATO	ZINC-PLATED STEEL
6	DAAC 0090 150 015	DADO M10	NUT M10	ACCIAIO INOX AISI 304	AISI 304 STAINLESS STEEL
7	ROAC 0090 150 016	ROSETTA Ø20x10,5x2	WASHER Ø20x10,5x2	ACCIAIO INOX AISI 304	AISI 304 STAINLESS STEEL
8	TAZO 0610 150 022	PERNO M10x48	PIN M10x48	ACCIAIO INOX AISI 304	AISI 304 STAINLESS STEEL
9	SAZO 0560 (DN) 002	PIASTRA ATTACCO LAMA Ø"...	PLATE FOR KNIFE CONNECT.Ø"...	ACCIAIO ZINCATO	ZINC-PLATED STEEL
10	TAZO 0560 150 003	ATTACCO SUPERIORE	UPPER JOINT	ACCIAIO INOX AISI 304	AISI 304 STAINLESS STEEL
11	VTAC 0620 150 002	VITE TCEI M10x20	SCREW TCEI M10x20	ACCIAIO INOX AISI 304	AISI 304 STAINLESS STEEL
15	TAZO 0500 100 003	GHIERA M30x2 (4"÷6")	SCREW M30x2 (4"÷6")	ACCIAIO ZINCATO	ZINC-PLATED STEEL
15	TAZO 0500 200 003	GHIERA M35x2 (8")	SCREW M35x2 (8")	ACCIAIO ZINCATO	ZINC-PLATED STEEL
17	GUNY 0090 (DN) 013	ANELLO TRECCIA 8x8 Ø"...	BRAID RING 8x8 Ø"...	SINTETICO + PTFE	SYNTHETIC + PTFE
18	CILI 0560 (DN) KIT	KIT TUBI CON RACCORDI Ø"...	HOSE KIT WITH FITTINGS Ø"...		