



art. 0101

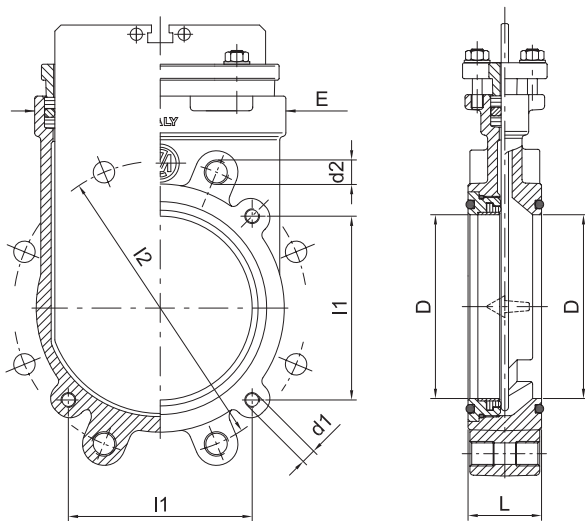
saracinesca a lama senza scarico senza parte superiore

*cast-iron gate valve with stainless steel
knife without discharge without upper part*

*vanne de fer fondu à lame en acier inox
sans vidange sans partie supérieure*

*Gusseisen-Plattenschieber mit Edelstahl
Platten ohne Abfluss ohne oberes Teil*

*tajadera en hierro con guillotina de acero
inoxidable sin drenaje sin parte superior*

**FLANGE - FLANGES
DIN PN10**

Ø"	l2	d2	fori holes
4"	180	M16	8
6"	240	M20	8
8"	295	M20	8
10"	350	M20	12

Ø"	4"	6"	8"	10"
D	100	150	200	249
E	153	205	257	340
I1	150	150	180	--
d1	2xM12	4xM12	4xM12	--
L	50	60	70	70

Codici di ordinazione

Purchase article numbers

	4"	6"	8"	10"
Saracinesca a lama senza scarico senza parte superiore	ARZO 0101 100 000	ARZO 0101 150 000	ARZO 0101 200 000	ARZO 0101 250 000
<i>Cast-iron gate valve with stainless steel knife without discharge without upper part</i>				



Condizioni di esercizio

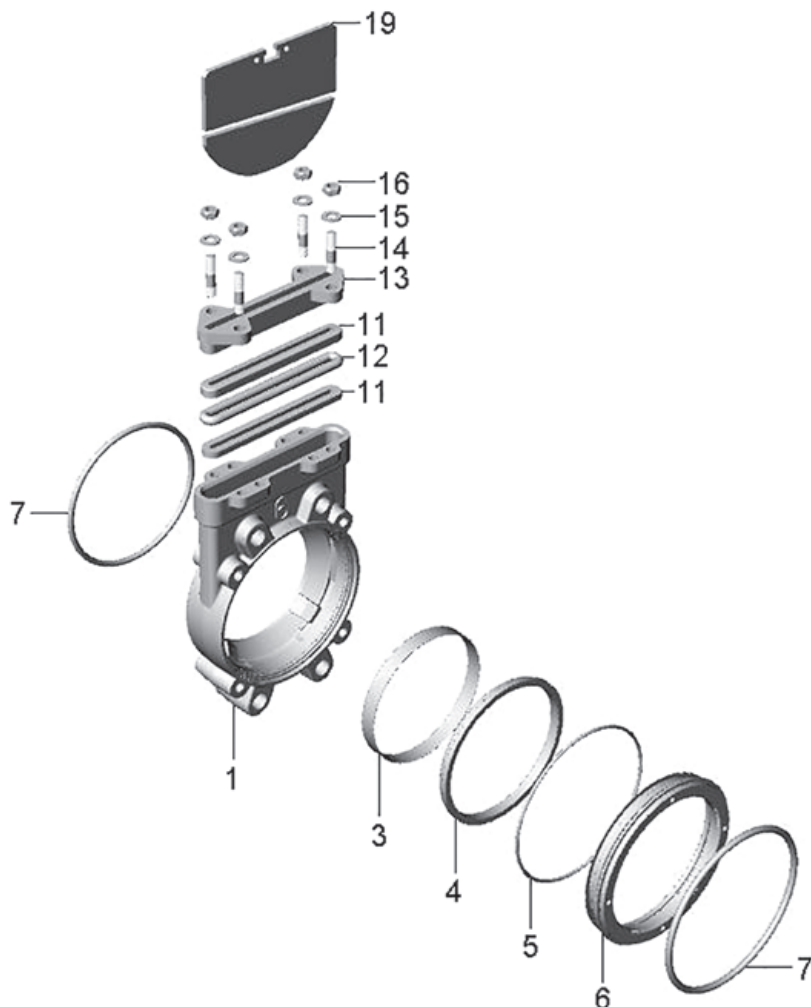
Work conditions

DN	4" - 6"	8"	10"
P(Bar)	10	8	6
P(PSI)	145	110	90
T °C	-15 +80		

Tabella conversione Ø"(in) - DN (mm)

Ø"(in) - DN (mm) conversion table

Ø"	4"	6"	8"	10"
DN	100	150	200	250



POS.	CODICE / CODE	DENOMINAZIONE	DENOMINATION	MATERIALE	MATERIAL
1	FGZO 0100 (DN) 001	CORPO "EURO" Ø"...	BODY "EURO" Ø"...	GHISA G250 UNI EN 1561	G250 UNI EN 1561 CAST IRON
3	TAZO 0090 (DN) 007	ANELLO DI BLOCCAGGIO Ø"...	BLOCKING RING Ø"...	ACCIAIO INOX AISI 304	AISI 304 STAINLESS STEEL
4	GGOM 0090 (DN) 004	ANELLO DI TENUTA Ø"...	ESTATE RING Ø"...	GOMMA EPDM	EPDM RUBBER
5	..OR 0090 100 017	OR 4512 (Øi129,80 × 3,53) 4"	O RING 4512 (Øi129,80 × 3,53) 4"	GOMMA NBR 70	NBR 70 RUBBER
5	..OR 0090 150 017	OR 4675 (Øi171,05 × 3,53) 6"	O RING 4675 (Øi171,05 × 3,53) 6"	GOMMA NBR 70	NBR 70 RUBBER
5	..OR 0090 200 017	OR 4875 (Øi221,85 × 3,53) 8"	O RING 4875 (Øi221,85 × 3,53) 8"	GOMMA NBR 70	NBR 70 RUBBER
5	..OR 0100 250 017	OR 41100 (Øi278,99 × 3,53) 10"	O RING 41100 (Øi278,99 × 3,53) 10"	GOMMA NBR 70	NBR 70 RUBBER
6	FGZO 0090 (DN) 008	MANICOTTO Ø"...	SLEEVE Ø"...	GHISA G250 UNI EN 1561	G250 UNI EN 1561 CAST IRON
7	..OR 0090 100 015	OR 206 (Øi127,0 × 5,34) 4"	O RING 206 (Øi127,0 × 5,34) 4"	GOMMA NBR 70	NBR 70 RUBBER
7	..OR 0080 150 010	OR 232 (Øi177,2 × 6,99) 6"	O RING 232 (Øi177,2 × 6,99) 6"	GOMMA NBR 70	NBR 70 RUBBER
7	..OR 0700 200 015	OR 244 (Øi228,0 × 6,99) 8"	O RING 244 (Øi228,0 × 6,99) 8"	GOMMA NBR 70	NBR 70 RUBBER
7	..OR 0100 250 010	OR 249 (Øi259,7 × 6,99) 10"	O RING 249 (Øi259,7 × 6,99) 10"	GOMMA NBR 70	NBR 70 RUBBER
11	GUNY 0090 (DN) 013	ANELLO TRECCIA 8×8 Ø"...	BRAID RING 8×8 Ø"...	SINTETICO + PTFE	SYNTHETIC + PTFE
12	GGOM 0090 (DN) 014	ANELLO OR Ø10 Ø"...	O RING Ø10 Ø"...	GOMMA EPDM	EPDM RUBBER
13	FAZO 0090 (DN) 006	PREMITRECCIA Ø"...	GASKET PRESSER Ø"...	ALLUMINIO	ALUMINUM
14	VTAC 0090 150 011	PRIGIONIERO M10×48	STUD M10×48	ACCIAIO INOX AISI 304	AISI 304 STAINLESS STEEL
15	ROAC 0090 150 016	ROSETTA Ø20 × 10,5 × 2	WASHER Ø20 × 10,5 × 2	ACCIAIO INOX AISI 304	AISI 304 STAINLESS STEEL
16	DAAC 0090 150 015	DADO M10	NUT M10	ACCIAIO INOX AISI 304	AISI 304 STAINLESS STEEL
19	SAZO 0090 (DN) 002	LAMA Ø"...	KNIFE Ø"...	ACCIAIO INOX AISI 304	AISI 304 STAINLESS STEEL