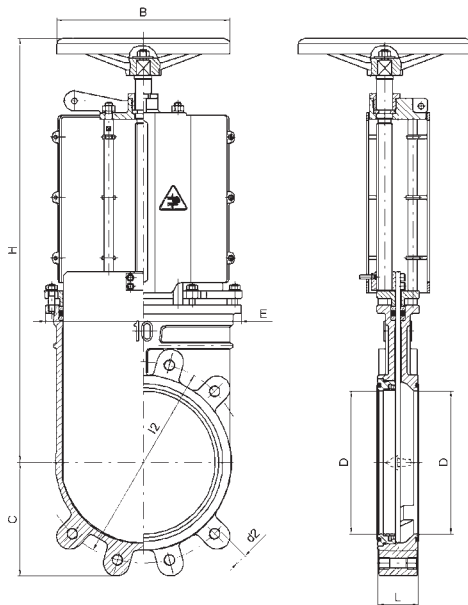




# art. 0102 10"

**saracinesca a lama senza scarico a volantino***cast-iron gate valve with stainless steel knife without discharge with handwheel**vanne de fer fondu à lame en acier inox sans vidange avec volant à main**Gusseisen-Plattenschieber mit Edelstahl Platten ohne Abfluss mit Handrad**tajadera en hierro con hoja de acero inoxidable sin drenaje con volante***FLANGE - FLANGES  
DIN PN10**

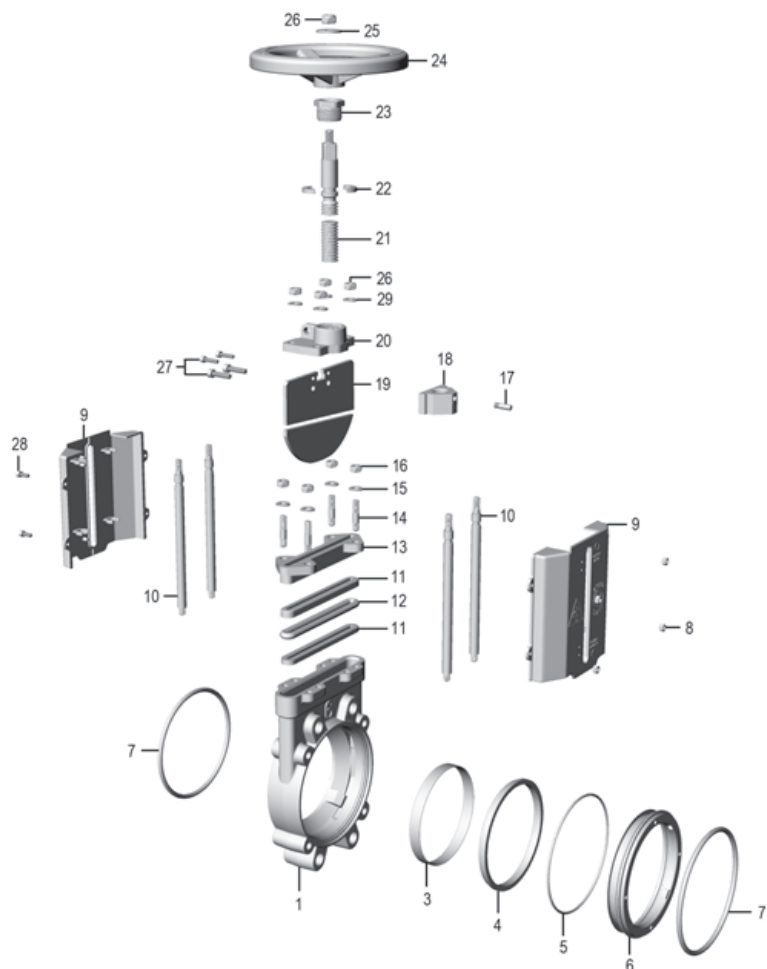
Ø"	l2	d2	fori holes
10"	350	M20	12

Ø"	B	C	D	E	H	L	gr ~
10"	300	200	249	340	736	70	41.000

**Codici di ordinazione**

Purchase article numbers

**10"****Saracinesca a lama a volantino**  
Knife gate valve with handwheel**ARZO 0102 250 000**



Condizioni di esercizio

Work conditions

DN	10"
P(Bar)	6
P(PSI)	90
T °C	-15 +80

POS.	CODICE / CODE	DENOMINAZIONE	DENOMINATION	MATERIALE	MATERIAL
1	FGZO 0100 250 001	CORPO "EURO"	BODY "EURO"	GHISA G250 UNI EN 1561	G250 UNI EN 1561 CAST IRON
3	TAZO 0100 250 007	ANELLO DI BLOCCAGGIO	BLOCKING RING	ACCIAIO INOX AISI 304	AISI 304 STAINLESS STEEL
4	GGOM 0100 250 004	ANELLO DI TENUTA	ESTATE RING	GOMMA EPDM	EPDM RUBBER
5	..OR 0100 250 017	OR 41100 (Øi 278,99 x 3,53)	O RING 41100 (Øi 278,99 x 3,53)	GOMMA NBR 70	NBR 70 RUBBER
6	FGZO 0100 250 008	MANICOTTO	SLEEVE	GHISA G250 UNI EN 1561	G250 UNI EN 1561 CAST IRON
7	..OR 0100 250 010	OR 249 (Øi 259,7 x 6,99)	O RING 249 (Øi 259,7 x 6,99)	GOMMA NBR 70	NBR 70 RUBBER
8	DAAC 0090 150 023	DADO AUTOBLOCCANTE M5	SELF-LOCKING NUT M5	ACCIAIO INOX AISI 304	AISI 304 STAINLESS STEEL
9	SPZO 0100 250 012	CALOTTA DI CHIUSURA	CLOSING CAP	NYLON + VETRO	NYLON + GLASS
10	TAZO 0100 250 010	COLONNA Ø16	STEM Ø16	ACCIAIO INOX AISI 304	AISI 304 STAINLESS STEEL
11	GUNY 0100 250 013	ANELLO TRECCIA 8x8	BRAID RING 8x8	SINTETICO + PTFE	SYNTHETIC + PTFE
12	GGOM 0100 250 014	ANELLO OR Ø10	O RING Ø10	GOMMA EPDM	EPDM RUBBER
13	FAZO 0100 250 006	PREMITRECCIA	GASKET PRESSER	ALLUMINIO	ALUMINIUM
14	VTAC 0090 150 011	PRIGIONIERO M10x48	STUD M10x48	ACCIAIO INOX AISI 304	AISI 304 STAINLESS STEEL
15	ROAC 0090 150 016	ROSETTA Ø20x10,5x2	WASHER Ø20x10,5x2	ACCIAIO INOX AISI 304	AISI 304 STAINLESS STEEL
16	DAAC 0090 150 015	DADO M10	NUT M10	ACCIAIO INOX AISI 304	AISI 304 STAINLESS STEEL
17	TOZO 0090 150 025	STELO INDICE M8x26	INDICATOR STEM M8x26	OTTONE UNI EN 12164	UNI EN 12164 BRASS
18	SOZO 0100 250 024	BLOCCETTO ATTACCO LAMA	BLOCK FOR KNIFE CONNECTION	OTTONE UNI EN 12165	UNI EN 12165 BRASS
19	SAZO 0100 250 002	LAMA	KNIFE	ACCIAIO INOX AISI 304	AISI 304 STAINLESS STEEL
20	FGZO 0100 250 027	TESTATA SPECIALE	SPECIAL TOP HEAD	GHISA G250 UNI EN 1561	G250 UNI EN 1561 CAST IRON
21	TOZO 0100 250 026	ASTA FILETTATA	SCREWED STEM	OTTONE UNI EN 12164	UNI EN 12164 BRASS
22	SAZO 0100 250 028	SEMIANELLO	BAIL HALF-RING	ACCIAIO INOX AISI 304	AISI 304 STAINLESS STEEL
23	TOZO 0100 250 029	GHIERA M40x2	SCREWED RING M40x2	OTTONE UNI EN 12164	UNI EN 12164 BRASS
24	FGZO 0100 250 031	VOLANTINO Ø300	HANDWHEEL Ø300	GHISA	CAST IRON
25	TAZO 0090 150 030	RONDELLA Ø36 x 13 x 3	WASHER Ø36 x 13 x 3	ACCIAIO INOX AISI 304	AISI 304 STAINLESS STEEL
26	DAAC 0092 150 006	DADO AUTOBLOCCANTE M12	SELF-LOCKING NUT M12	ACCIAIO ZINCATO	ZINC PLATED STEEL
27	VTAC 0020 100 009	VITE TCEI M8x16	SCREW TCEI M8x16	ACCIAIO INOX AISI 304	AISI 304 STAINLESS STEEL
28	VTAC 0090 150 022	VITE TCEI M5x14	SCREW TCEI M5x14	ACCIAIO INOX AISI 304	AISI 304 STAINLESS STEEL
29	ROAC 0620 200 003	RONDELLA Ø21 x 13 x 2,5	WASHER Ø21 x 13 x 2,5	ACCIAIO INOX AISI 304	AISI 304 STAINLESS STEEL