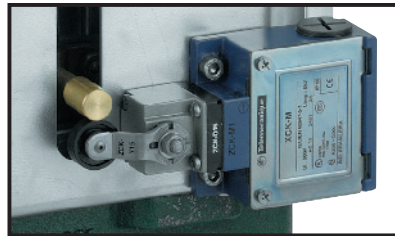




# art. 0111

**Kit finecorsa***Limit switch kit**Kit fin de course**Endschaltersatz**Kit final de cursa*Idoneo per saracinesche art. 0090 - 0095 e art. 0100 - 0105  
Suitable for knife gate valves art. 0090 - 0095 and art. 0100 - 0105**Interruttore a leva con rotella**Configurazione contatti: 1NO / 1 NC  
Tensione massima: 240V AC - 250V DC  
Potenza nominale: 10A max  
Temperatura di esercizio: -25° ÷ +70°C  
Grado di protezione: IP66  
Ingresso cavi: 3 ingressi per cavo Pg11**Limit switches with roller lever**Contacts configuration: 1NO / 1 NC  
Maximum voltage: 240V AC - 250V DC  
Nominal power: 10A max  
Operating temperature: -25° ÷ +70°C  
Degree of protection: IP66  
Cable entries: 3 cable entries for Ø11 cable**Evitare esposizioni prolungate agli agenti atmosferici**  
Avoid prolonged exposure to atmospheric agents**Codici di ordinazione**  
Purchase article numbers

3"

4"

5"

6"

8"

10"

ARZO 0111 080 000

ARZO 0111 100 000

ARZO 0111 125 000

ARZO 0111 150 000

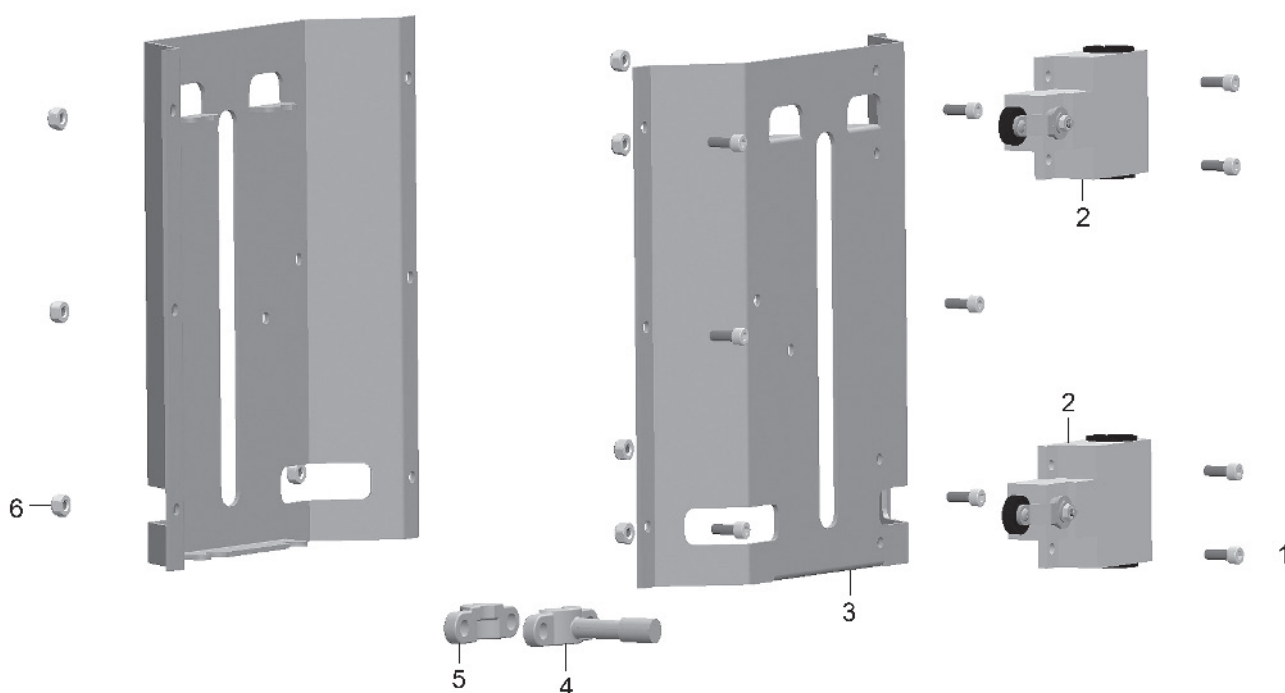
ARZO 0111 200 000

ARZO 0111 250 000

Tabella conversione Ø"(in) - DN (mm)

Ø"(in) - DN (mm) conversion table

Ø"	3"	4"	5"	6"	8"	10"
DN	080	100	125	150	200	250



POS.	CODICE / CODE	DENOMINAZIONE	DENOMINATION	MATERIALE	MATERIAL
1	VTAC 0090 150 022	VITE TCEI M5 x 14	SCREW TCEI M5 x 14	ACCIAIO INOX AISI 304	AISI 304 STAINLESS STEEL
2	ELET 0110 150 025	FINE CORSA	LIMIT SWITCHES		
3	SAZO 0090 (DN) 012	CALOTTA	CAP	ACCIAIO ZINCATO	ZINC PLATED STEEL
4	SOZO 0110 100 038	MORSETTO INDICE 3"-4"-5"	INDICATOR CLAMP 3"-4"-5"	OTTONE UNI EN 12165	UNI EN 12165 BRASS
4	SOZO 0110 150 038	MORSETTO INDICE 6"	INDICATOR CLAMP 6"	OTTONE UNI EN 12165	UNI EN 12165 BRASS
4	SOZO 0110 200 038	MORSETTO INDICE 8"	INDICATOR CLAMP 8"	OTTONE UNI EN 12165	UNI EN 12165 BRASS
4	FOZO 0110 250 038	MORSETTO INDICE 10"	INDICATOR CLAMP 10"	OTTONE UNI EN 1982	UNI EN 1982 BRASS
5	SOZO 0110 100 037	MORSETTO 3"-4"-5"	CLAMP 3"-4"-5"	OTTONE UNI EN 12165	UNI EN 12165 BRASS
5	SOZO 0110 150 037	MORSETTO 6"	CLAMP 6"	OTTONE UNI EN 12165	UNI EN 12165 BRASS
5	SOZO 0110 200 037	MORSETTO 8"	CLAMP 8"	OTTONE UNI EN 12165	UNI EN 12165 BRASS
5	FOZO 0110 250 037	MORSETTO 10"	CLAMP 10"	OTTONE UNI EN 1982	UNI EN 1982 BRASS
6	DAAC 0090 150 023	DADO AUTOBLOCCANTE M5	SELF-LOCKING NUT M5	ACCIAIO INOX AISI 304	AISI 304 STAINLESS STEEL