



# art. 0241

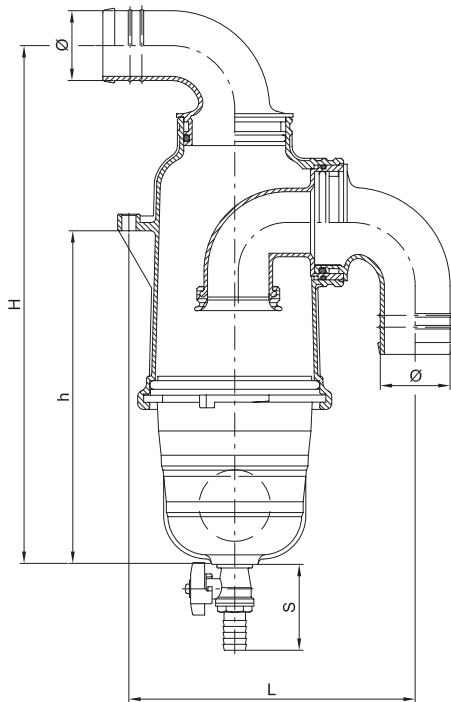
## valvola a sifone curvo

*bent siphon valve*

*soupape à siphon courbé*

*gekrümmte Siphonsicherung*

*valvula sifon salda curva*



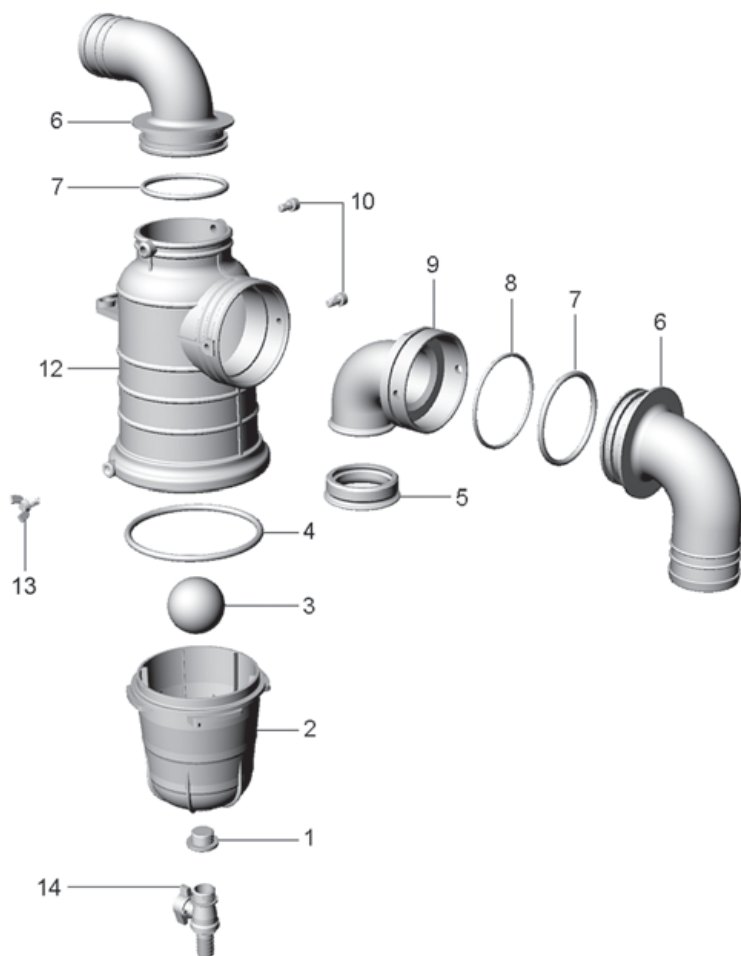
DN	45	50	60	75	80
H	440	440	441	450	455
h	285	285	285	285	285
L	249	249	250	259	264
gr ~	2.870	3.140	3.390	4.500	4.500
<b>Con scarico / with discharge</b>					
gr ~	3.100	3.350	3.600	4.700	4.700
S	80	80	80	80	80

### Codici di ordinazione

Purchase article numbers

con scarico  
with discharge

<b>Valvola a sifone da mm 45</b> Siphon valve mm 45	ARZO 0241 045 000	ARZO 0241 045 00R
<b>Valvola a sifone da mm 50</b> Siphon valve mm 50	ARZO 0241 050 000	ARZO 0241 050 00R
<b>Valvola a sifone da mm 60</b> Siphon valve mm 60	ARZO 0241 060 000	ARZO 0241 060 00R
<b>Valvola a sifone da mm 75</b> Siphon valve mm 75	ARZO 0241 075 000	ARZO 0241 075 00R
<b>Valvola a sifone da mm 80</b> Siphon valve mm 80	ARZO 0241 080 000	ARZO 0241 080 00R



Condizioni di esercizio

Work conditions

DN	45 ÷ 80
P(Bar)	3
P(PSI)	45
T °C	-15 +80

POS.	CODICE / CODE	DENOMINAZIONE	DENOMINATION	MATERIALE	MATERIAL
1	SPZO 0240 045 013	TAPPO 3/4" G	COVER 3/4" G	PLASTICA	PLASTIC
2	SPZO 0240 045 011	COPPA	BOWL	MACKROLON	MACKROLON
3	ARZO 0915 060 000	SFERA Ø60	BALL Ø60	POLIPROPILENE	POLYPROPYLENE
3	ARZO 0915 080 000	SFERA Ø80	BALL Ø80	POLIPROPILENE	POLYPROPYLENE
4	..OR 0240 045 015	OR 207 (Øi 129,5×6,99)	O RING 207 (Øi 129,5×6,99)	GOMMA NBR 70	NBR 70 RUBBER
5	GGOM 0240 045 019	ANELLO A LABBRO Ø60 (45-50-60)	BRIMMED GASKET Ø60 (45-50-60)	GOMMA NBR 60	NBR 60 RUBBER
5	GGOM 0240 070 019	ANELLO A LABBRO Ø80 (75-80)	BRIMMED GASKET Ø80 (75-80)	GOMMA NBR 60	NBR 60 RUBBER
6	FOZO 0240 045 18C	RACCORDO CURVO Ø45	CURVED CONNECTION Ø45	OTTONE UNI EN 1982	UNI EN 1982 BRASS
6	FOZO 0240 050 18C	RACCORDO CURVO Ø50	CURVED CONNECTION Ø50	OTTONE UNI EN 1982	UNI EN 1982 BRASS
6	FOZO 0240 060 18C	RACCORDO CURVO Ø60	CURVED CONNECTION Ø60	OTTONE UNI EN 1982	UNI EN 1982 BRASS
6	FOZO 0240 075 18C	RACCORDO CURVO Ø75	CURVED CONNECTION Ø75	OTTONE UNI EN 1982	UNI EN 1982 BRASS
6	FOZO 0240 080 18C	RACCORDO CURVO Ø80	CURVED CONNECTION Ø80	OTTONE UNI EN 1982	UNI EN 1982 BRASS
7	..OR 0160 045 006	OR 179 (Øi 75,6×5,34)	O RING 179 (Øi 75,6×5,34)	GOMMA NBR 70	NBR 70 RUBBER
8	..OR 0240 045 020	OR 4350 (Øi 88,5×3,53)	O RING 4350 (Øi 88,5×3,53)	GOMMA NBR 70	NBR 70 RUBBER
9	SPZO 0240 045 002	CURVA SEDE Ø60 (45-50-60)	INNER CURVE Ø60 (45-50-60)	NYLON + VETRO	NYLON + GLASS
9	SPZO 0240 070 002	CURVA SEDE Ø80 (75-80)	INNER CURVE Ø80 (75-80)	NYLON + VETRO	NYLON + GLASS
10	VTAC 0020 100 009	VITE TCEI M8×16	SCREW TCEI M8×16	ACCIAIO INOX AISI 304	AISI 304 STAINLESS STEEL
12	SPZO 0240 045 001	CORPO	BODY	NYLON + VETRO	NYLON + GLASS
13	VTAC 0240 045 002	VITE AD ALETTE M8×16	TONGUED SCREW M8×16	ACCIAIO ZINCATO	ZINC PLATED STEEL
14	ARZO 0240 762 000	VALVOLA 3/4" CON RACCORDO	VALVE 3/4" G	OTTONE CROMATO	CHROMIUM PLATED STEEL