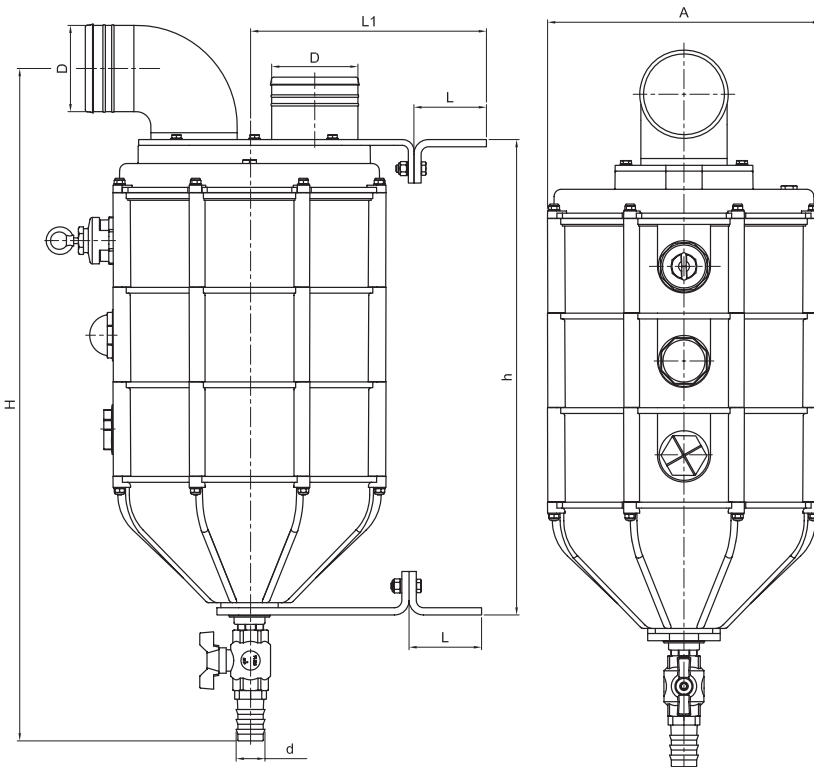




# art. 0250

**valvola a sifone grande capienza / valvola secondaria***big capacity siphon valve / secondary shutoffs**soupape à siphon grande capacité**Siphonsicherung großes Fassungsvermögen**válvula de sifón gran capacidad*

DN	80	100	120
A	406	406	406
D	80	100	120
d	40	40	40
H	907	927	927
h	656	656	656
L	100	100	100
L1	327	327	327
gr ~	20.500	21.400	22.000

**Codici di ordinazione**

Purchase article numbers

80

100

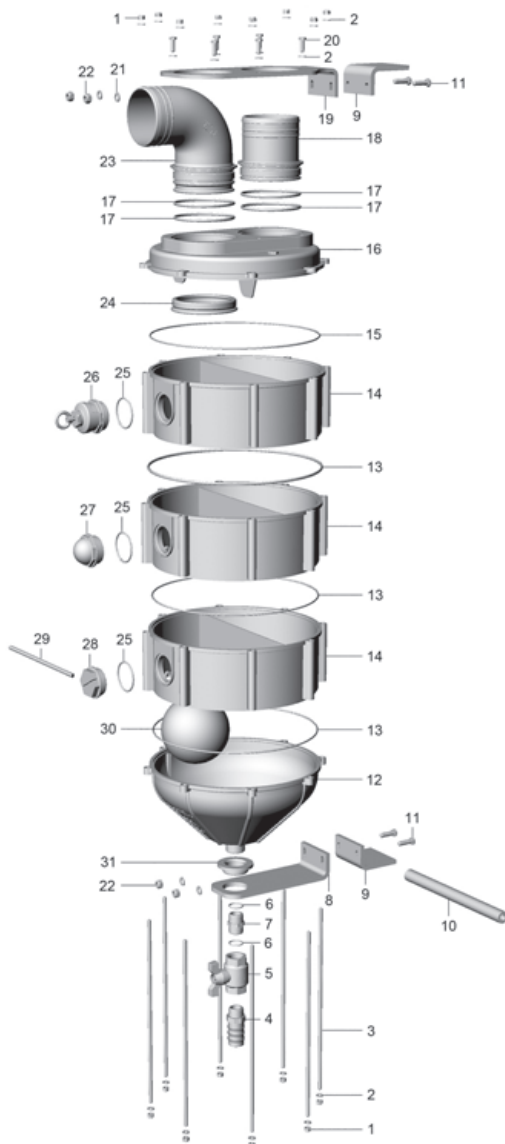
120

**Valvola a sifone grande capienza**  
Big capacity siphon valve

ARZO 0250 080 00R

ARZO 0250 100 00R

ARZO 0250 120 00R



Condizioni di esercizio

Work conditions

DN	80 ÷ 120
P(Bar)	1,5
P(PSI)	22
T °C	-15 +60

Pressione di scoppio: 3,6 bar / 52 PSI

Burst pressure: 3,6 bar / 52 PSI

POS.	CODICE / CODE	DENOMINAZIONE	DENOMINATION	MATERIALE	MATERIAL
1	DAAC 0180 045 012	DADO M8x5	SCREW M8x5	ACCIAIO INOX AISI 304	AISI 304 STAINLESS STEEL
2	ROAC 0250 120 022	RONDELLA Ø16x8,4x1,6	WASHER Ø16x8,4x1,6	ACCIAIO INOX AISI 304	AISI 304 STAINLESS STEEL
3	TAZO 0250 120 006	TIRANTE M8x440	ROD M8x440	ACCIAIO INOX AISI 304	AISI 304 STAINLESS STEEL
4	SPZO 0250 120 024	PORTAGOMMA 1"×40	CONNECTION PIPE 1"×40	PLASTICA	PLASTIC
5	SPZO 0250 120 023	VALVOLA A SFERA F-F 1"	F-F BALL VALVE 1"	PLASTICA	PLASTIC
6	..OR 0500 100 009	OR 3112 (Øi 28,25x2,62)	O RING 3112 (Øi 28,25x2,62)	GOMMA NBR 70	NBR 70 RUBBER
7	SPZO 0250 120 022	RACCORDO DOPPIO M-M 1"	M-M DOUBLE NIPPLE 1"	PLASTICA	PLASTIC
8	SAZO 0250 120 008	PIATTO SOSTEGNO COPPA	SUPPORT PLATE FOR BOWL	ACCIAIO ZINCATO	ZINC PLATED STEEL
9	SAZO 0250 120 009	STAFFA A SALDARE	WELDABLE BRACKET	ACCIAIO ZINCATO	ZINC PLATED STEEL
10	GGOM 0250 120 015	GUAINA	SHEATHING	GOMMA NBR	NBR RUBBER
11	VTAC 0930 100 012	VITE TE M10x35	SCREW M10x35	ACCIAIO ZINCATO	ZINC PLATED STEEL
12	SPZO 0250 120 011	COPPA	BOWL	POLICARBONATO	POLYCARBONATE
13	..OR 0250 120 004	OR 41300 (Øi 329,79x3,53)	O RING 41300 (Øi 329,79x3,53)	GOMMA NBR 70	NBR 70 RUBBER
14	SPZO 0250 120 001	CORPO AD ANELLO	RING SHAREP BODY	NTLON + VETRO	NYLON + GLASS
15	..OR 0250 120 014	OR 13165 (Øi 365,63x5,34)	O RING 13165 (Øi 365,63x5,34)	GOMMA NBR 70	NBR 70 RUBBER
16	SZPO 0250 120 002	COPERCHIO	COVER	NYLON + VETRO	NYLON + GLASS
17	..OR 0250 120 003	OR 199 (Øi 117,5x5,34)	O RING 199 (Øi 117,5x5,34)	GOMMA NBR 70	NBR 70 RUBBER
18	FOZO 0250 (DN) 07D	RACCORDO DIRITTO DN...	STRAIGHT CONNECTION DN...	OTTONE UNI EN 1982	UNI EN 1982 BRASS
19	SAZO 0250 120 005	FLANGIA ATTACCO COPERCHIO	CONNECTION FLANGE FOR COVER	ACCIAIO ZINCATO	ZINC PLATED STEEL
20	VTAC 0160 045 009	VITE TE M8x25	SCREW TE M8x25	ACCIAIO INOX AISI 304	AISI 304 STAINLESS STEEL
21	ROAC 0090 150 016	RONDELLA Ø20x10,5x2	WASHER Ø20x10,5x2	ACCIAIO INOX AISI 304	AISI 304 STAINLESS STEEL
22	DAAC 0932 100 004	DADO AUTOBLOCCANTE M10	SELF LOCKING NUT M10	ACCIAIO ZINCATO	ZINC PLATED STEEL
23	FOZO 0250 (DN) 18C	RACCORDO CURVO DN...	CURVED CONNECTION DN...	OTTONE UNI EN 1982	UNI EN 1982 BRASS
24	GGOM 0250 120 019	ANELLO A LABBRIO	BRIMMED GASKET	GOMMA NBR 70	NBR 70 RUBBER
25	..OR 0400 050 021	OR 162 (Øi 58,74x3,53)	O RING 162 (Øi 58,74x3,53)	GOMMA NBR 70	NBR 70 RUBBER
26	ARZO 0850 050 000	VALVOLA DI SICUREZZA 2"	SAFETY VALVES 2"		
27	SPZO 0400 050 003	SPIA DI LIVELLO 2"	INSPECTION GLASS 2"	POLICARBONATO	POLYCARBONATE
28	SPZO 0250 120 010	TAPPO 2"	COVER 2"	PLASTICA	PLASTIC
29	TAZO 0250 120 013	ASTINA Ø10	STEM Ø10	ACCIAIO INOX AISI 304	AISI 304 STAINLESS STEEL
30	ARZO 0920 150 000	SFERA Ø150	BALL Ø150	ACCIAIO INOX AISI 304	AISI 304 STAINLESS STEEL
31	GGOM 0250 120 007	BOCCOLA ANTIVIBRANTE	ANTI-VIBRATION BUSH	GOMMA NBR 75	NBR 75 RUBER