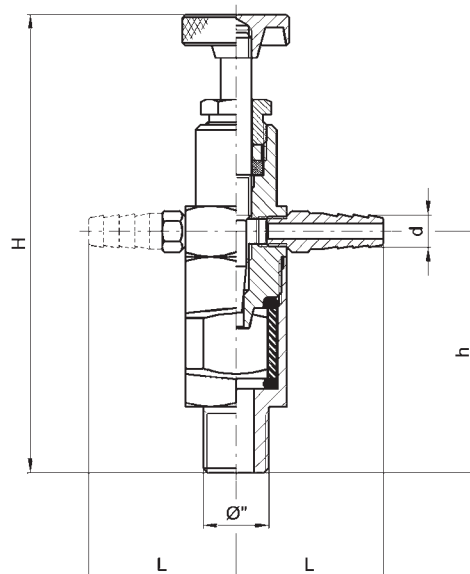




art. 0300

oliatore contagocce*sight feed lubricator**graisseur à compte-gouttes**Tropföler**engrasador cuenta gotas***Filettatura: gas cilindrica UNI EN ISO 228/1**

Thread: BSP parallel UNI EN ISO 228/1

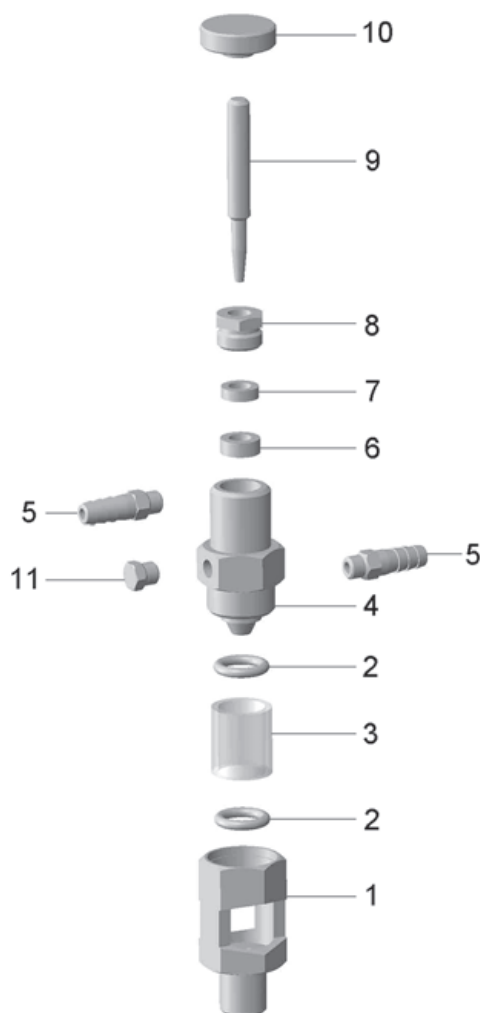


DN	1/4"
H	90
h	47,5
L	29
d	7
gr ~	140

Codici di ordinazione

Purchase article numbers

Oliatore contagocce 1/4"
Sight feed lubricator 1/4"**ARZO 0300 006 000**



Condizioni di esercizio

Work conditions

DN	1/4"
P(Bar)	5
P(PSI)	70
T °C	-15 +80

POS.	CODICE / CODE	DENOMINAZIONE	DENOMINATION	MATERIALE	MATERIAL
1	TOZO 0300 006 004	BICCHIERE	LOWER BODY	OTTONE UNI EN 12164	UNI EN 12164 BRASS
2	..OR 0300 006 007	OR 113 (Øi 10,78×2,62)	O RING 113 (Øi 10,78×2,62)	GOMMA NBR 70	NBR 70 RUBBER
3	VEZO 0300 006 006	VETRINO Ø16×14	GLASS Ø16×14	VETRO BOROSILICATO	BOROSILICATE GLASS
4	TOZO 0300 006 001	CORPO ES.20×40	BODY	OTTONE UNI EN 12164	UNI EN 12164 BRASS
5	TOZO 0300 006 010	PORTAGOMMA Ø7	PIPE Ø7	OTTONE UNI EN 12164	UNI EN 12164 BRASS
6	GGOM 0300 006 005	GUARNIZIONE Ø10,5×6×4	GASKET Ø10,5×6×4	GOMMA NBR 50	NBR 50 RUBBER
7	TOZO 0300 006 003	RONDELLA Ø10×6×3	WASHER Ø10×6×3	OTTONE UNI EN 12164	UNI EN 12164 BRASS
8	TOZO 0300 006 002	PREMISTOPPA M12×1	NUT M12×1	OTTONE UNI EN 12164	UNI EN 12164 BRASS
9	TOZO 0300 006 014	ASTA A SPILLO	PIN ROD	OTTONE UNI EN 12164	UNI EN 12164 BRASS
10	TOZO 0300 006 015	VOLANTINO Ø20×8	HANDWHEEL Ø20×8	OTTONE UNI EN 12164	UNI EN 12164 BRASS
11	TOZO 0300 006 016	TAPPO M6	COVER M6	OTTONE UNI EN 12164	UNI EN 12164 BRASS