

art. 0360

manovuotometro alla glicerina

glycerine mano-vacuummeter

mano-vacuummetre à la glycerine

Glyzerin Manovakuummeter

mano-vacuometro a glicerina



Elemento di misura: molla tubolare

Measure element: tubular spring

Scala : -1 +3 bar

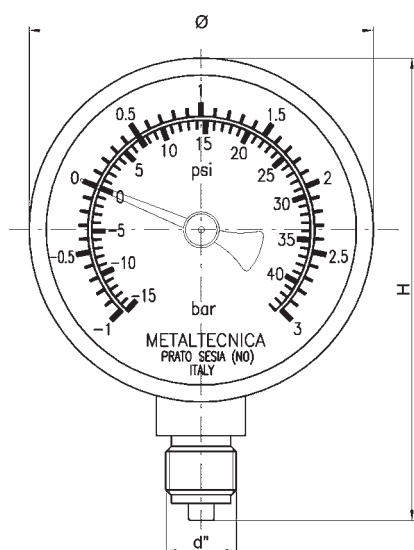
Scale : -1 +3 bar

Errore massimo: ± 2,5% a fondo scala

Maximum error: ± 2,5% at scale bottom

Filettatura: gas cilindrica UNI EN ISO 228/1

Thread: BSP parallel UNI EN ISO 228/1



DN	63	100
d"	1/4"	1/2"
H	100	156
gr ~	210	560

Codici di ordinazione

Purchase article numbers

Ø63×1/4"

Ø100×1/2"

Manovuotometro alla glicerina
Glycerine mano-vacuummeter

ARZO 0360 063 000

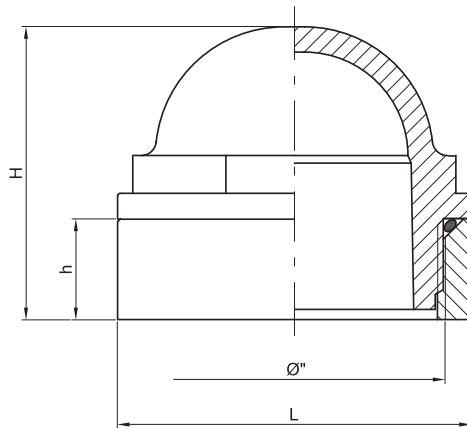
ARZO 0360 100 000



art. 0400
art. 0401 ghiera inox
art. 0402 spia "grivory"

spia di livello in plastica*plastic level indicator**voyant de remplissage en plastique**Schauglas aus Plastik**visor completo de plastico***Filettatura: gas cilindrica UNI EN ISO 228/1**

Thread: BSP parallel UNI EN ISO 228/1



DN	2"	3"
H	54	85
h	20	25
L	70	100
gr ~	250	550

Codici di ordinazione

Purchase article numbers

	2"	3"
Spia di livello in plastica con ghiera in acciaio Plastic level indicator with steel screwed ring	ARZO 0400 050 000	ARZO 0400 080 000
Spia di livello in plastica con ghiera in acciaio inox Plastic level indicator with stainless steel screwed ring	ARZO 0401 050 000	ARZO 0401 080 000
Spia di livello in grivory con ghiera in acciaio Grivory level indicator with steel screwed ring	ARZO 0402 050 000	ARZO 0402 080 000