



art. 0501

cilindro oleodinamico a gas

gas oildynamic cylinder

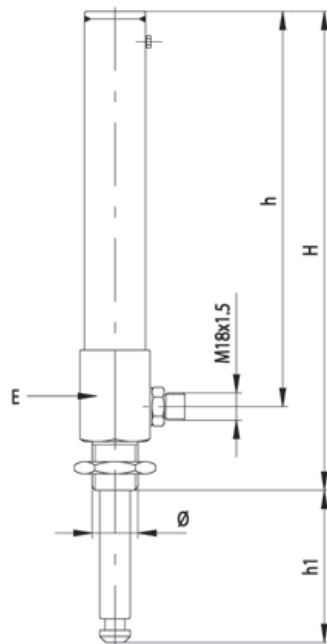
vérin oléodynamique à gas

Gas öldynamischer Zylinder

pistón hidráulico a gas

Cilindro idoneo solo per saracinesche art. 0080 - 0090 - 0095 - 0100 - 0105

Cylinder suitable only for knife gate valves items 0080 - 0090 - 0095 - 0100 - 0105



DN	8"
Ø	M35x2
E	66
H	874
h	813
h1	239
gr ~	10.250

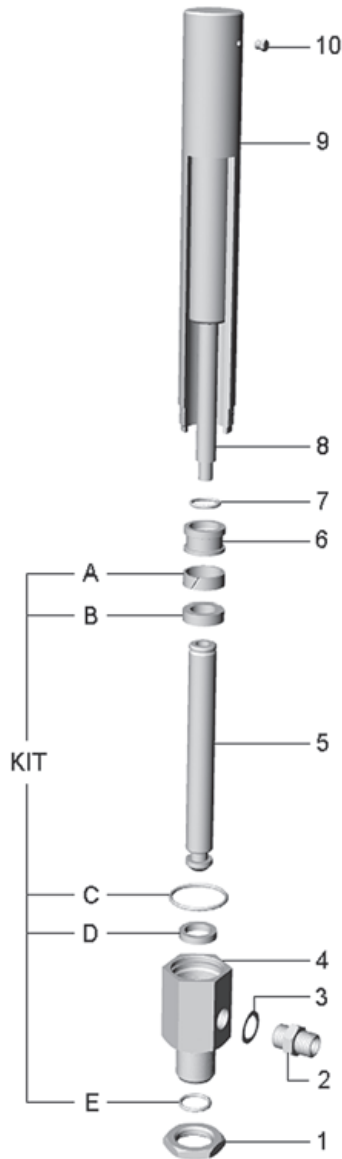
Codici di ordinazione

Purchase article numbers

8"

Cilindro oleodinamico a gas
Gas oildynamic cylinder

ARZO 0501 200 000



Condizioni di esercizio

Work conditions

DN	8"
Capsula a gas Pressure spring	5200 N
P(Bar)	80 ÷ 200
P(PSI)	1160 ÷ 2900
T °C	-20 +80

Kit guarnizioni

Gasket's set

		8"
A	ANELLO GUIDA RING	E/DWR 45/2
B	BALSELE	B 177118/1
C	ANELLO OR O RING	3212
D	GUARNIZIONE GASKET	EU 2230
E	ANELLO OR O RING	3087

Nipples di attacco standard: M18×1,5

Nipples speciali a richiesta: vedere pagina nipples

Standard coupling nipple: M18×1,5

Special coupling nipples on request: see page nipple

POS.	CODICE / CODE	DENOMINAZIONE	DENOMINATION	MATERIALE	MATERIAL
1	TAZO 0500 200 003	GHIERA M35×2 ES.46 (8")	SCREWED RING M35×2 (8")	ACCIAIO ZINCATO	ZINC PLATED STEEL
2	CILI 0500 100 014	NIPLES M18×1,5 - M18×1,5	NIPPLE M18×1,5 - M18×1,5	ACCIAIO	STEEL
3	CILI 0500 100 018	RONDELLA DI TENUTA	SEAL WASHER	ACCIAIO	STEEL
4	CILI 0501 200 001	COLLETTORE M35×2 (8")	MANIFOLD M35×2 (8")	ACCIAIO ZINCATO	ZINC PLATED STEEL
5	CILI 0501 200 004	ASTA Ø20 × L342 (8")	STEM Ø20 × L342 (8")	ACCIAIO INOX AISI 304	AISI 304 STAINLESS STEEL
6	CILI 0501 100 011	PISTONE	PISTON	ACCIAIO	STEEL
7	CILI 0501 100 012	ANELLO DI FERMO RW20	STOPPING RING RW20	ACCIAIO	STEEL
8	CAPS 0501 520 215	CAPSULA 5200 N	GAS-CAPSULE 5200 N		
9	CILI 0501 200 002	TUBO PORTACAPSULA (8")	GAS-CAPSULE HOLDER CYL. (8")	ACCIAIO ZINCATO	ZINC PLATED STEEL
10	TOZO 0300 006 016	TAPPO M6×1	COVER M6×1	OTTONE UNI EN 12164	UNI EN 12164 BRASS
KIT	CILI 0501 200 KIT	KIT DI GUARNIZIONI (8")	GASKET'S SET (8")		