



art. 0551

cilindro oleodinamico a doppio effetto

double acting oildynamic cylinder

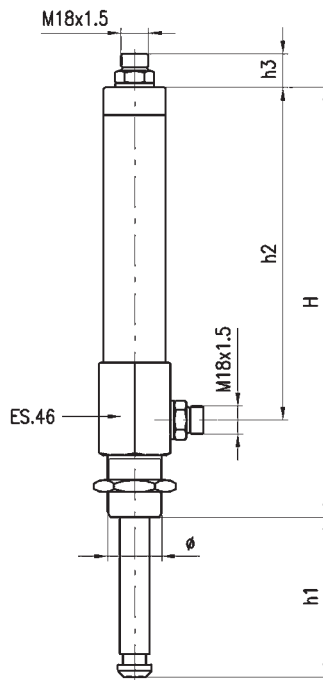
vérin oléodynamique à double effet

doppelwirkender öldynamischer Zylinder

pistón hidráulico de doble efecto

Cilindro idoneo solo per saracinesche art. 0090 - 0095 - 0100 - 0105

Cylinder suitable only for knife gate valves items 0090 - 0095 - 0100 - 0105

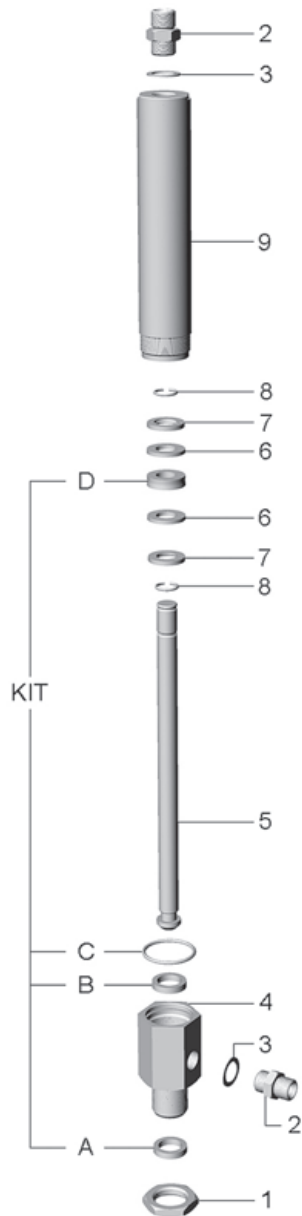


DN	6"	8"	10"
∅	M30×2	M35×2	M35×2
H	279,5	333	393
h1	190	240	298
h2	223,5	271	331
h3	24	24	24
gr ~	2.200	2.550	2.950

Codici di ordinazione

Purchase article numbers

	6"	8"	10"
Cilindro oleodinamico a doppio effetto Double acting oildynamic cylinder	ARZO 0551 150 000	ARZO 0551 200 000	ARZO 0551 250 000



Condizioni di esercizio

Work conditions

DN	6"	8" - 10"
P(Bar)	60 ÷ 200	80 ÷ 200
P(PSI)	870 ÷ 2900	1160 ÷ 2900
T °C	-20 +80	

Kit guarnizioni

Gasket's set

		6" - 8" - 10"
A	ANELLO RASCHIATORE SCRAPER	16 - 22 - 5
B	GUARNIZIONE GASKET	A 16 - 24 - 5,8
C	ANELLO OR O RING	3156
D	GUARNIZIONE QUADRING GASKET	30 - 16 - 8

Nipples di attacco standard: M18x1,5

Nipples speciali a richiesta: vedere pagina nipples

Standard coupling nipple: M18x1,5

Special coupling nipples on request: see page nipple

POS.	CODICE / CODE	DENOMINAZIONE	DENOMINATION	MATERIALE	MATERIAL
1	TAZO 0500 100 003	GHIERA M30x2 ES.41 (6")	SCREWED RING M30x2 (6")	ACCIAIO ZINCATO	ZINC PLATED STEEL
1	TAZO 0500 200 003	GHIERA M35x2 ES.46 (8"-10")	SCREWED RING M35x2 (8"-10")	ACCIAIO ZINCATO	ZINC PLATED STEEL
2	CILI 0500 100 014	NIPLES M18x1,5 - M18x1,5	NIPPLE M18x1,5 - M18x1,5	ACCIAIO	STEEL
3	CILI 0500 100 018	RONDELLA DI TENUTA	SEAL WASHER	ACCIAIO	STEEL
4	TAZO 0500 100 001	COLLETTORE M30x2 (6")	MANIFOLD M30x2 (6")	ACCIAIO ZINCATO	ZINC PLATED STEEL
4	TAZO 0500 200 001	COLLETTORE M35x2 (8"-10")	MANIFOLD M35x2 (8"-10")	ACCIAIO ZINCATO	ZINC PLATED STEEL
5	TAZO 0551 150 004	ASTA Ø16 x L280 (6")	STEM Ø16 x L280 (6")	ACCIAIO INOX AISI 304	AISI 304 STAINLESS STEEL
5	TAZO 0551 200 004	ASTA Ø16 x L337 (8")	STEM Ø16 x L337 (8")	ACCIAIO INOX AISI 304	AISI 304 STAINLESS STEEL
5	TAZO 0551 250 004	ASTA Ø16 x L397 (10")	STEM Ø16 x L397 (10")	ACCIAIO INOX AISI 304	AISI 304 STAINLESS STEEL
6	SPZO 0500 100 008	ANELLO Ø30x16,15x3	RING Ø30x16,15x3	P.T.F.E.	P.T.F.E.
7	TAZO 0500 100 007	RONDELLA Ø29x4	WASHER Ø29x4	ACCIAIO ZINCATO	ZINC PLATED STEEL
8	SEEG 0500 100 012	ANELLO DI FERMO RW16	STOPPING RING RW16	ACCIAIO	STEEL
9	TAZO 0550 100 002	CILINDRO 6"	CYLINDER 6"	ACCIAIO ZINCATO	ZINC PLATED STEEL
9	TAZO 0550 200 002	CILINDRO 8"	CYLINDER 8"	ACCIAIO ZINCATO	ZINC PLATED STEEL
9	TAZO 0551 250 002	CILINDRO 10"	CYLINDER 10"	ACCIAIO ZINCATO	ZINC PLATED STEEL
KIT	CILI 0550 100 KIT	KIT DI GUARNIZIONI	GASKET'S SET		