



art. 0570

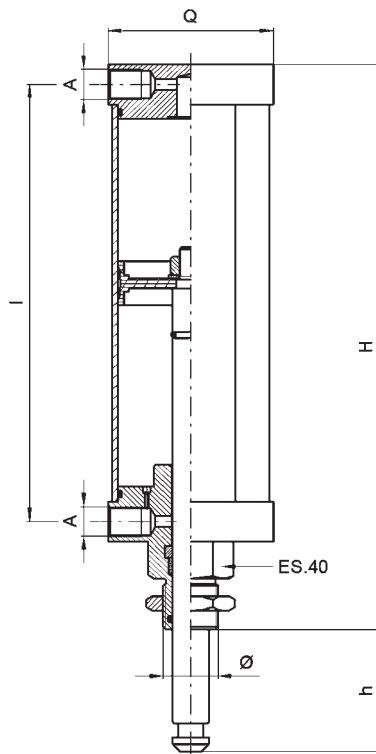
cilindro pneumatico a doppio effetto

double acting pneumatic cylinder

vérin pneumatique à double effet

doppelwirkender pneumatischer Zylinder

pistón neumático de doble efecto

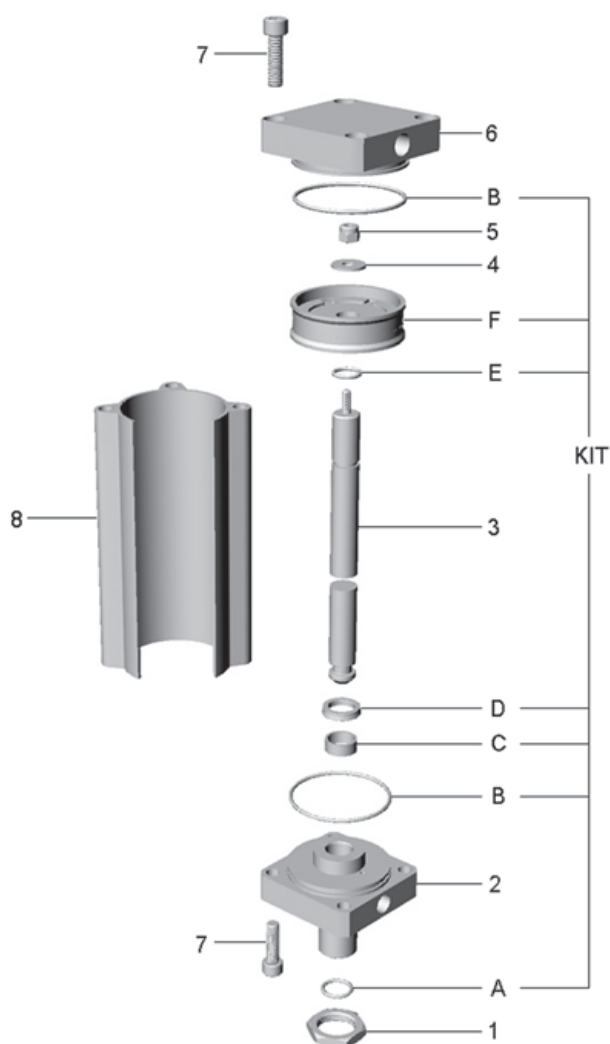


DN	4"	5"	6"	8"
∅	M30×2	M30×2	M30×2	M35×2
Q	90	90	90	90
A	3/8"	3/8"	3/8"	3/8"
l	188	206	239	272
H	258	276	309	348
h	140	157	190	223
gr ~	3.000	3.100	3.300	3.750

Codici di ordinazione

Purchase article numbers

	4"	5"	6"	8"
Cilindro pneumatico a doppio effetto Double acting pneumatic cylinder	ARZO 0570 100 000	ARZO 0570 125 000	ARZO 0570 150 000	ARZO 0570 200 000



Condizioni di esercizio

Work conditions

DN	4" - 5" - 6" - 8"
P(Bar)	7 ÷ 10
P(PSI)	100 ÷ 145
T °C	-20 +80

Kit guarnizioni

Gasket's set

		4" - 5" - 6"	8"
A	ANELLO OR O RING	3081	3087
B	ANELLO OR O RING	3287	3287
C	ANELLO GUIDA RING	I/DWR 20/2	I/DWR 22/2
D	GUARNIZIONE GASKET	NI/150 20/28/5,5	NI/150 22/30/5,5
E	ANELLO OR O RING	121	123
F	PISTONE PISTON	TDUOP 80×16×24	

POS.	CODICE / CODE	DENOMINAZIONE	DENOMINATION	MATERIALE	MATERIAL
1	TAZO 0500 100 003	GHIERA M30×2 ES.41 (4" ÷ 6")	SCREWED RING M30×2 (4" ÷ 6")	ACCIAIO ZINCATO	ZINC PLATED STEEL
1	TAZO 0500 200 003	GHIERA M35×2 ES.46 (8")	SCREWED RING M35×2 (8")	ACCIAIO ZINCATO	ZINC PLATED STEEL
2	CILI 0570 100 001	TESTATA M30×2 (4"-5"-6")	HEAD M30×2 (4"-5"-6")	ALLUMINIO	ALUMINIUM
2	CILI 0570 200 001	TESTATA M35×2 (8")	HEAD M35×2 (8")	ALLUMINIO	ALUMINIUM
3	CILI 0570 100 004	ASTA 4"	STEM 4"	ACCIAIO INOX AISI 304	AISI 304 STAINLESS STEEL
3	CILI 0570 125 004	ASTA 5"	STEM 5"	ACCIAIO INOX AISI 304	AISI 304 STAINLESS STEEL
3	CILI 0570 150 004	ASTA 6"	STEM 6"	ACCIAIO INOX AISI 304	AISI 304 STAINLESS STEEL
3	CILI 0570 200 004	ASTA 8"	STEM 8"	ACCIAIO INOX AISI 304	AISI 304 STAINLESS STEEL
4	CILI 0570 100 010	RONDELLA Ø24×13×2	WASHER Ø24×13×2	ACCIAIO INOX AISI 304	AISI 304 STAINLESS STEEL
5	CILI 0570 100 009	DADO TRIBLOC M12	TRIBLOC NUT M12	ACCIAIO ZINCATO	ZINC PLATED STEEL
6	CILI 0570 100 005	CULATTA	COVER	ALLUMINIO	ALUMINIUM
7	CILI 0570 100 011	VITE TCEI M10	SCREW TCEI M10	ACCIAIO INOX AISI 304	AISI 304 STAINLESS STEEL
8	CILI 0570 100 002	CILINDRO 4"	CYLINDER 4"	ALLUMINIO	ALUMINIUM
8	CILI 0570 125 002	CILINDRO 5"	CYLINDER 5"	ALLUMINIO	ALUMINIUM
8	CILI 0570 150 002	CILINDRO 6"	CYLINDER 6"	ALLUMINIO	ALUMINIUM
8	CILI 0570 200 002	CILINDRO 8"	CYLINDER 8"	ALLUMINIO	ALUMINIUM
KIT	CILI 0570 100 KIT	KIT DI GUARNIZIONI 4" - 5" - 6"	GASKET'S SET 4" - 5" - 6"		
KIT	CILI 0570 200 KIT	KIT DI GUARNIZIONI 8"	GASKET'S SET 8"		