



art. 0571

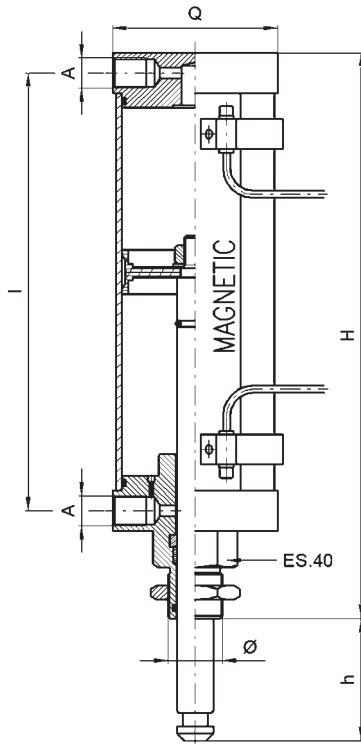
cilindro pneumatico a doppio effetto con sensori magnetici

double acting pneumatic cylinder with magnetic sensors

vérin pneumatique à double effet avec dispositifs magnétiques

doppelwirkender pneumatischer Zylinder mit Riedkontakt

pistón neumático de doble efecto con sensores magnéticos

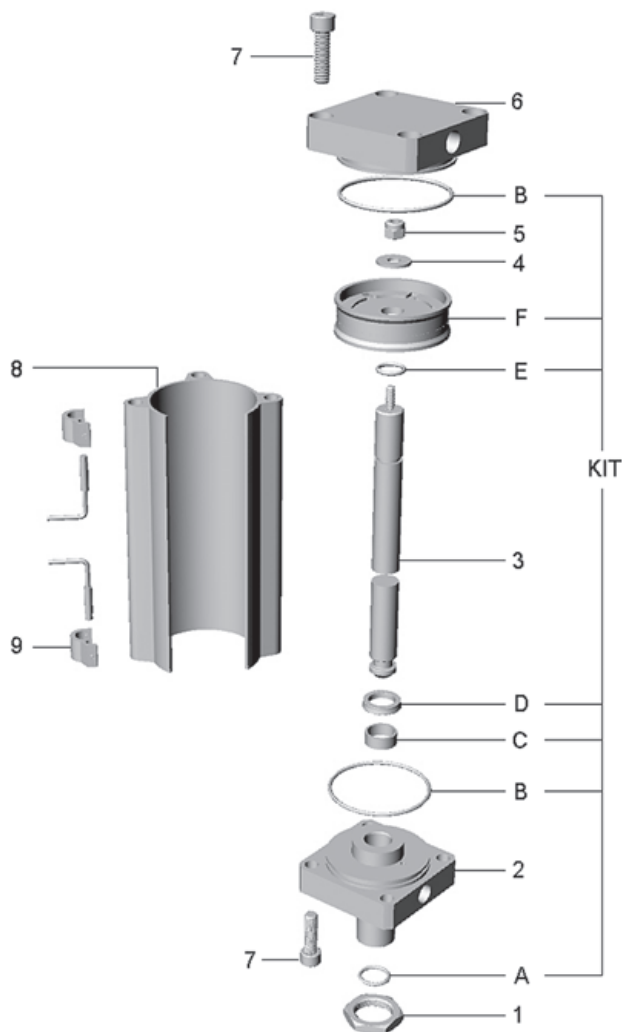


DN	4"	5"	6"	8"
Ø	M30×2	M30×2	M30×2	M35×2
Q	90	90	90	90
A	3/8"	3/8"	3/8"	3/8"
l	188	206	239	272
H	258	276	309	348
h	140	157	190	223
gr ~	3.150	3.260	3.450	3.870

Codici di ordinazione

Purchase article numbers

	4"	5"	6"	8"
Cilindro pneumatico a doppio effetto con sensori magnetici	ARZO 0571 100 000	ARZO 0571 125 000	ARZO 0571 150 000	ARZO 0571 200 000
Double acting pneumatic cylinder with magnetic sensors				



Condizioni di esercizio

Work conditions

DN	4" - 5" - 6" - 8"
P(Bar)	7 ÷ 10
P(PSI)	100 ÷ 145
T °C	-20 +80

Kit guarnizioni

Gasket's set

		4" - 5" - 6"	8"
A	ANELLO OR O RING	3081	3087
B	ANELLO OR O RING	3287	3287
C	ANELLO GUIDA RING	I/DWR 20/2	I/DWR 22/2
D	GUARNIZIONE GASKET	NI/150 20/28/5,5	NI/150 22/30/5,5
E	ANELLO OR O RING	121	123
F	PISTONE PISTON	TDUOPM 80×16×27	

POS.	CODICE / CODE	DENOMINAZIONE	DENOMINATION	MATERIALE	MATERIAL
1	TAZO 0500 100 003	GHIERA M30×2 ES.41 (4" ÷ 6")	SCREWED RING M30×2 (4" ÷ 6")	ACCIAIO ZINCATO	ZINC PLATED STEEL
1	TAZO 0500 200 003	GHIERA M35×2 ES.46 (8")	SCREWED RING M35×2 (8")	ACCIAIO ZINCATO	ZINC PLATED STEEL
2	CILI 0570 100 001	TESTATA M30×2 (4"-5"-6")	HEAD M30×2 (4"-5"-6")	ALLUMINIO	ALUMINIUM
2	CILI 0570 200 001	TESTATA M35×2 (8")	HEAD M35×2 (8")	ALLUMINIO	ALUMINIUM
3	CILI 0570 100 004	ASTA 4"	STEM 4"	ACCIAIO INOX AISI 304	AISI 304 STAINLESS STEEL
3	CILI 0570 125 004	ASTA 5"	STEM 5"	ACCIAIO INOX AISI 304	AISI 304 STAINLESS STEEL
3	CILI 0570 150 004	ASTA 6"	STEM 6"	ACCIAIO INOX AISI 304	AISI 304 STAINLESS STEEL
3	CILI 0570 200 004	ASTA 8"	STEM 8"	ACCIAIO INOX AISI 304	AISI 304 STAINLESS STEEL
4	CILI 0570 100 010	RONDELLA Ø24×13×2	WASHER Ø24×13×2	ACCIAIO INOX AISI 304	AISI 304 STAINLESS STEEL
5	CILI 0570 100 009	DADO TRIBLOC M12	TRIBLOC NUT M12	ACCIAIO ZINCATO	ZINC PLATED STEEL
6	CILI 0570 100 005	CULATTA	COVER	ALLUMINIO	ALUMINIUM
7	CILI 0570 100 011	VITE TCEI M10	SCREW TCEI M10	ACCIAIO INOX AISI 304	AISI 304 STAINLESS STEEL
8	CILI 0570 100 002	CILINDRO 4"	CYLINDER 4"	ALLUMINIO	ALUMINIUM
8	CILI 0570 125 002	CILINDRO 5"	CYLINDER 5"	ALLUMINIO	ALUMINIUM
8	CILI 0570 150 002	CILINDRO 6"	CYLINDER 6"	ALLUMINIO	ALUMINIUM
8	CILI 0570 200 002	CILINDRO 8"	CYLINDER 8"	ALLUMINIO	ALUMINIUM
9	CILI 0571 100 MAG	KIT SENSORI MAGNETICI	MAGNETIC SENSORS KIT		
KIT	CILI 0571 100 KIT	KIT DI GUARNIZIONI 4" - 5" - 6"	GASKET'S SET 4" - 5" - 6"		
KIT	CILI 0571 200 KIT	KIT DI GUARNIZIONI 8"	GASKET'S SET 8"		