



# art. 0572

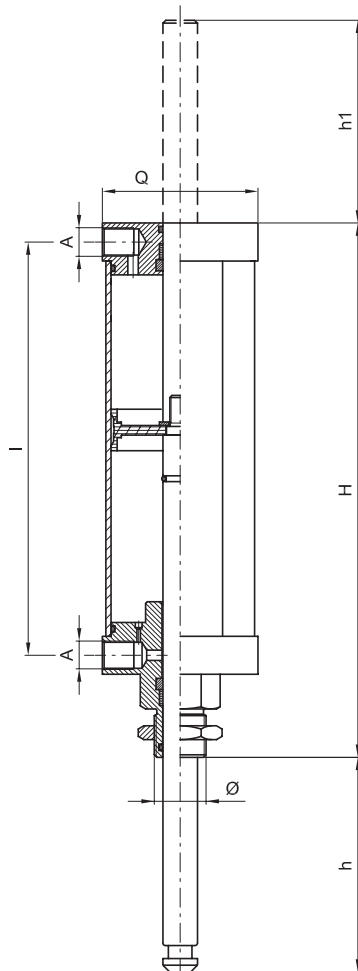
## cilindro pneumatico a doppio effetto a doppia asta

*double acting pneumatic cylinder with double stem*

*vérin pneumatique à double effet avec double tige*

*doppelwirkender pneumatischer Zylinder mit doppelt Stange*

*pistón neumático de doble efecto con doble asta*

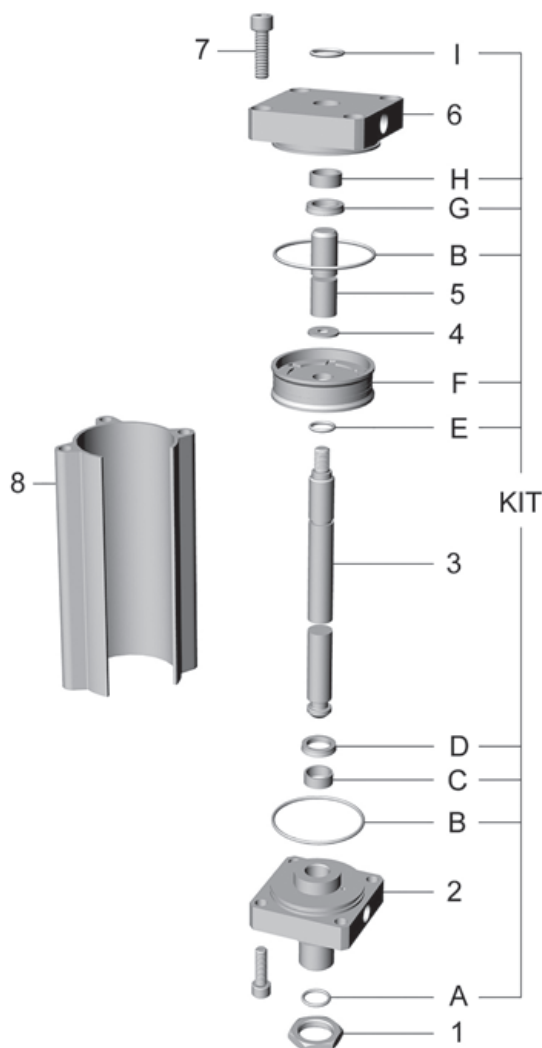


DN	4"	5"	6"	8"
Ø	M30×2	M30×2	M30×2	M35×2
A	3/8"	3/8"	3/8"	3/8"
I	188	206	239	272
Q	90	90	90	90
H	258	276	309	349
h aperto h open	140	157	190	223
h chiuso h closed	18	18	18	17
h1 aperto h1 open	122	139	172	206
h1 chiuso h1 closed	0	0	0	0
corsa stroke	122	139	172	206
gr ~	3.300	3.500	3.750	4.300

### Codici di ordinazione

Purchase article numbers

	4"	5"	6"	8"
<b>Cilindro pneumatico a doppio effetto a doppia asta</b>	<b>ARZO 0572 100 000</b>	<b>ARZO 0572 125 000</b>	<b>ARZO 0572 150 000</b>	<b>ARZO 0572 200 000</b>
Double acting pneumatic cylinder with double stem				



**Condizioni di esercizio**

Work conditions

<b>DN</b>	4" - 5" - 6" - 8"
<b>P(Bar)</b>	7 ÷ 10
<b>P(PSI)</b>	100 ÷ 145
<b>T °C</b>	-20 +80

**Kit guarnizioni**

Gasket's set

		4" - 5" - 6"	8"
<b>A</b>	<b>ANELLO OR</b> O RING	3081	3087
<b>B</b>	<b>ANELLO OR</b> O RING	3287	3600
<b>C</b>	<b>ANELLO GUIDA</b> RING	I/DWR 20/2	I/DWR 22/2
<b>D</b>	<b>GUARNIZIONE</b> GASKET	NI/150 20/28/5,5	NI/150 22/30/5,5
<b>E</b>	<b>ANELLO OR</b> O RING	121	123
<b>F</b>	<b>PISTONE</b> PISTON	TDUOP 80×16×24	
<b>G</b>	<b>GUARNIZIONE</b> GASKET	NI/150 20/28/5,5	
<b>H</b>	<b>ANELLO GUIDA</b> RING	I/DWR 20/2	
<b>I</b>	<b>ANELLO OR</b> O RING	3081	

POS.	CODICE / CODE	DENOMINAZIONE	DENOMINATION	MATERIALE	MATERIAL
1	TAZO 0500 100 003	GHIERA M30×2 ES.41 (4"÷6")	SCREW M30×2 EX.41 (4"÷6")	ACCIAIO ZINCATO	ZINC PLATED STEEL
1	TAZO 0500 200 003	GHIERA M35×2 ES.46 (8")	SCREW M35×2 EX.46 (8")	ACCIAIO ZINCATO	ZINC PLATED STEEL
2	CILI 0570 100 001	TESTATA M30×2 (4"÷6")	HEAD M30×2 (4"÷6")	ALLUMINIO + OTTONE	ALUMINUM + BRASS
2	CILI 0570 200 001	TESTATA M35×2 (8")	HEAD M35×2 (8")	ALLUMINIO + OTTONE	ALUMINUM + BRASS
3	CILI 0570 100 004	ASTA Ø20 4"	STEM Ø20 4"	ACCIAIO INOX AISI 304	AISI 304 STAINLESS STEEL
3	CILI 0570 125 004	ASTA Ø20 5"	STEM Ø20 5"	ACCIAIO INOX AISI 304	AISI 304 STAINLESS STEEL
3	CILI 0570 150 004	ASTA Ø20 6"	STEM Ø20 6"	ACCIAIO INOX AISI 304	AISI 304 STAINLESS STEEL
3	CILI 0570 200 004	ASTA Ø22 8"	STEM Ø22 8"	ACCIAIO INOX AISI 304	AISI 304 STAINLESS STEEL
4	CILI 0570 100 010	RONDELLA Ø24×13×2	WASHER Ø24×13×2	ACCIAIO INOX AISI 304	AISI 304 STAINLESS STEEL
5	CILI 0570 100 013	STELO INDICE 4"	INDICATOR STEM 4"	ACCIAIO INOX AISI 304	AISI 304 STAINLESS STEEL
5	CILI 0570 125 013	STELO INDICE 5"	INDICATOR STEM 5"	ACCIAIO INOX AISI 304	AISI 304 STAINLESS STEEL
5	CILI 0570 150 013	STELO INDICE 6"	INDICATOR STEM 6"	ACCIAIO INOX AISI 304	AISI 304 STAINLESS STEEL
5	CILI 0570 200 013	STELO INDICE 8"	INDICATOR STEM 8"	ACCIAIO INOX AISI 304	AISI 304 STAINLESS STEEL
6	CILI 0572 100 005	CULATTA	COAT	ALLUMINIO	ALUMINUM
7	CILI 0570 100 011	VITE TCEI M10	SCREW TCEI M10	ACCIAIO INOX AISI 304	AISI 304 STAINLESS STEEL
8	CILI 0570 100 002	CILINDRO 4"	CYLINDER 4"	ALLUMINIO	ALUMINUM
8	CILI 0570 125 002	CILINDRO 5"	CYLINDER 5"	ALLUMINIO	ALUMINUM
8	CILI 0570 150 002	CILINDRO 6"	CYLINDER 6"	ALLUMINIO	ALUMINUM
8	CILI 0570 200 002	CILINDRO 8"	CYLINDER 8"	ALLUMINIO	ALUMINUM
KIT	CILI 0572 100 KIT	KIT GUARNIZIONI 4"-5"-6"	GASKET'S SET 4"-5"-6"		
KIT	CILI 0572 200 KIT	KIT GUARNIZIONI 8"	GASKET'S SET 8"		