



art. 0585

cilindro pneumatico a molla

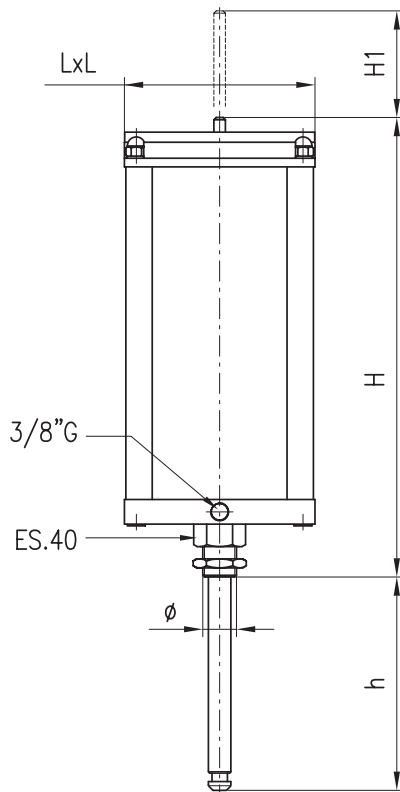
pneumatic cylinder with spring

vérin pneumatique avec ressort

pneumatischer Zylinder mit Feder

pistón neumático c/ resorte

Cilindro idoneo solo per saracinesche art. 0090 - 0095 - 0100 - 0105
Cylinder suitable only for knife gate valves items 0090 - 0095 - 0100 - 0105



DN	6"
Ø	M30x2
L	180
H	525
H1 max	167
h aperto h open	190
h chiuso h closed	23
corsa stroke	167
gr ~	25.800

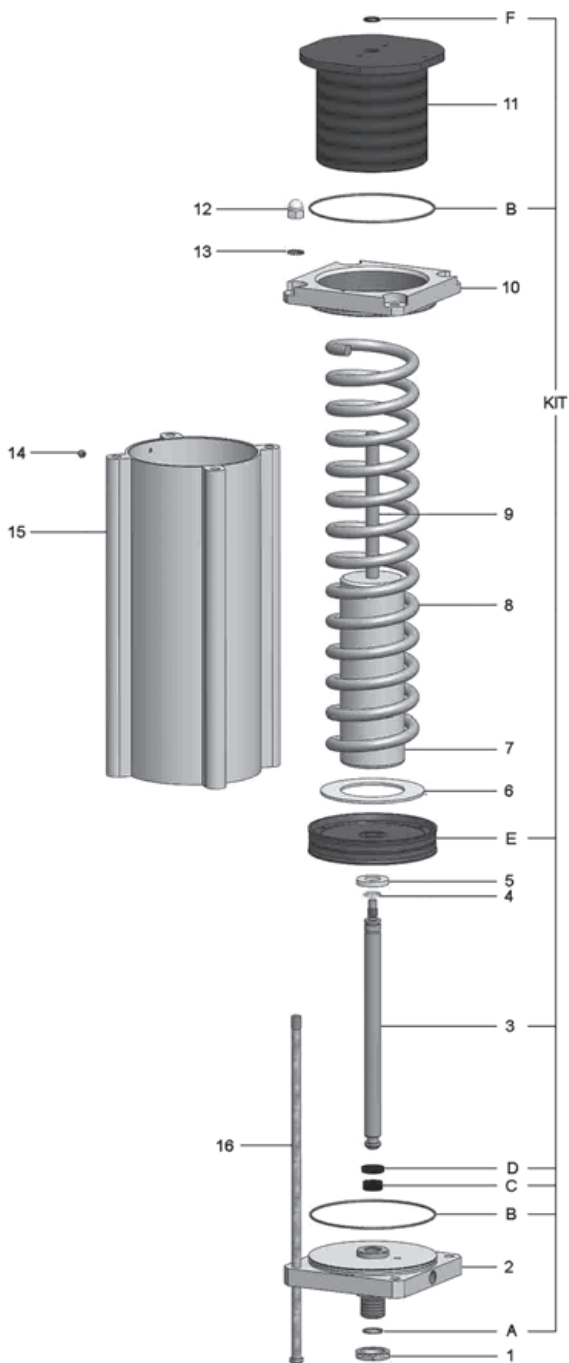
Codici di ordinazione

Purchase article numbers

6"

Cilindro pneumatico a molla
Pneumatic cylinder with spring

ARZO 0585 150 000



Condizioni di esercizio

Work conditions

DN	6"
P(Bar)	7 ÷ 10
P(PSI)	100 ÷ 145
T °C	-20 +80

Kit guarnizioni

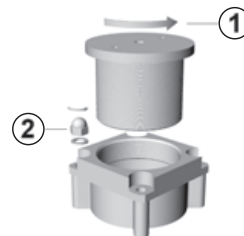
Gasket's set

		6"
A	ANELLO OR O RING	3081
B	ANELLO OR O RING	3600
C	ANELLO GUIDA RING	I/DWR 20/2
D	GUARNIZIONE GASKET	NI/150 20/28/5,5
E	PISTONE PISTON	TDUOP 160x20x30
F	ANELLO OR O RING	121

ATTENZIONE /ATTENTION

Per motivi di sicurezza, il tappo impedisce lo svitamento dei dadi.
Per smontare il cilindro procedere come segue:

For safety reasons, the cover prevents the unscrewing of the nuts.
To get off the cylinder, please proceed as it follows:



- 1 - Svitare completamente e rimuovere il tappo di precarico molla.
Unscrew completely and remove the cover of the spring.
- 2 - Svitare i 4 dadi. Rimuovere la culatta ed estrarre la molla.
Unscrew the 4 nuts. Remove the coat and take out the spring.

POS.	CODICE / CODE	DENOMINAZIONE	DENOMINATION	MATERIALE	MATERIAL
1	TAZO 0500 100 003	GHIERA M30x2 ES.41	SCREW M30x2 EX.41	ACCIAIO ZINCATO	ZINC PLATED STEEL
2	CILI 0585 150 001	TESTATA M30x2	HEAD M30x2	ALLUMINIO	ALUMINUM
3	CILI 0585 150 004	ASTA Ø20	STEM Ø20	ACCIAIO INOX AISI 304	AISI 304 STAINLESS STEEL
4	CILI 0585 100 009	ANELLO ELASTICO	LOCK RING	ACCIAIO	STEEL
5	CILI 0580 100 014	RONDELLA DI BLOCCAGGIO	BLOCKING WASHER	ACCIAIO ZINCATO	ZINC PLATED STEEL
6	CILI 0585 150 015	RONDELLA Ø129x80x3	WASHER Ø129x80x3	ACCIAIO ZINCATO	ZINC PLATED STEEL
7	CILI 0585 150 011	GUIDAMOLLA	SPRINGWAY	ALLUMINIO	ALUMINUM
8	MOAC 0585 150 010	MOLLA	SPRING	ACCIAIO ZINCATO	ZINC PLATED STEEL
9	CILI 0585 150 013	STELO INDICE	INDICATOR STEM	ACCIAIO INOX AISI 304	AISI 304 STAINLESS STEEL
10	CILI 0585 150 005	CULATTA	COAT	ALLUMINIO	ALUMINUM
11	CILI 0585 150 012	TAPPO DI PRECARICO	COVER OF PRE-LOAD	ACCIAIO	STEEL
12	CILI 0585 150 006	DADO CIECO M16	BLIND NUT M16	ACCIAIO ZINCATO	ZINC PLATED STEEL
13	CILI 0585 150 007	RONDELLA ELASTICA	LOCK WASHER	ACCIAIO ZINCATO	ZINC PLATED STEEL
14	CILI 0500 100 020	FILTRO DI SPURGO	DISCHARGE FILTER	OTTONE UNI EN 12164	UNI EN 12164 BRASS
15	CILI 0585 150 002	CILINDRO	CYLINDER	ALLUMINIO	ALUMINUM
16	CILI 0585 150 008	TIRANTE M16	CONNECTION ROD M16	ACCIAIO ZINCATO	ZINC PLATED STEEL
KIT	CILI 0585 150 KIT	KIT GUARNIZIONI 6"	GASKET'S SET 6"		