



art. 0590

cilindro pneumatico a molla

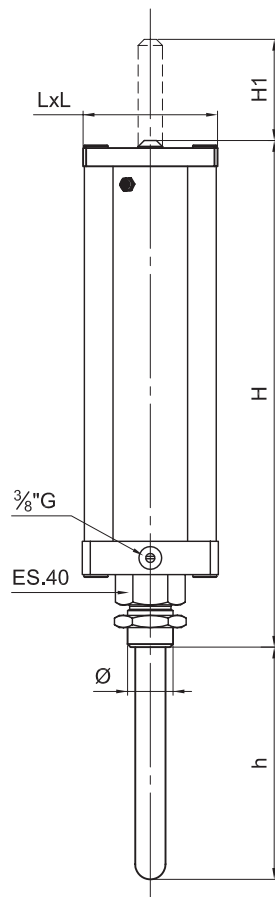
pneumatic cylinder with spring

vérin pneumatique avec ressort

pneumatischer Zylinder mit Feder

pistón neumático c/ resorte

Cilindro idoneo solo per saracinesche art. 0030 - 0031 - 0032 - 0033 - 0034
Cylinder suitable only for knife gate valves items 0030 - 0031 - 0032 - 0033 - 0034



DN	6"
Ø	M30x2
L	90
H	~ 335,5
H1 max	131
h aperto h open	153
h chiuso h closed	22
corsa stroke	131
gr ~	4.400

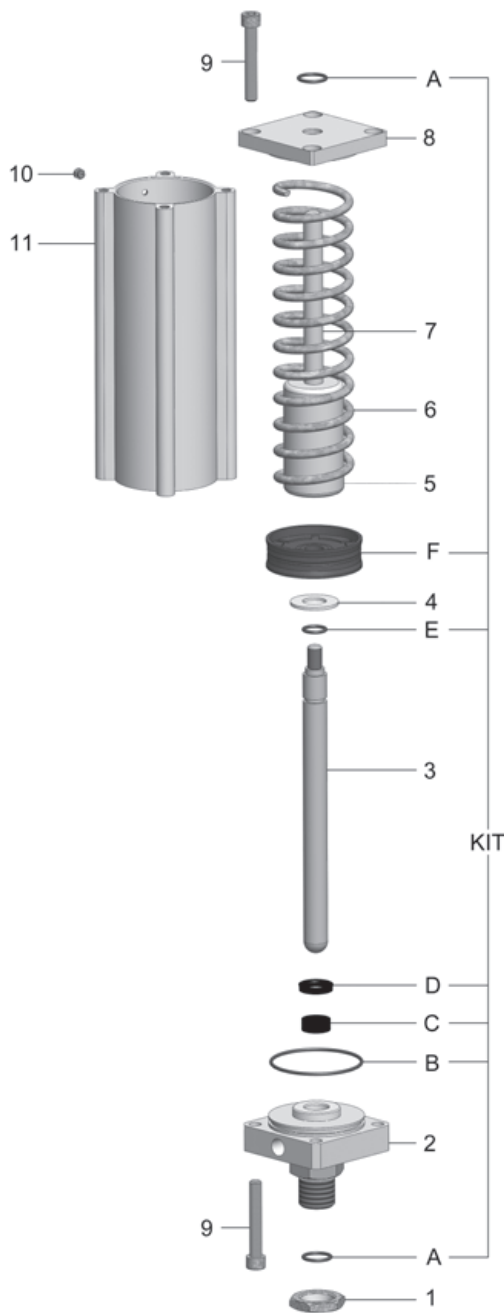
Codici di ordinazione

Purchase article numbers

4"

Cilindro pneumatico a molla
Pneumatic cylinder with spring

ARZO 0590 100 000



Condizioni di esercizio

Work conditions

DN	4"
P(Bar)	7 ÷ 10
P(PSI)	100 ÷ 145
T °C	-20 +80

Kit guarnizioni

Gasket's set

		6"
A	ANELLO OR O RING	3081
B	ANELLO OR O RING	3600
C	ANELLO GUIDA RING	I/DWR 20/2
D	GUARNIZIONE GASKET	NI/150 20/28/5,5
E	ANELLO OR O RING	121
F	PISTONE PISTON	TDUOP 80×16×24

POS.	CODICE / CODE	DENOMINAZIONE	DENOMINATION	MATERIALE	MATERIAL
1	TAZO 0500 100 003	GHIERA M30×2 ES.41	SCREW M30×2 EX.41	ACCIAIO ZINCATO	ZINC PLATED STEEL
2	CILI 0590 100 001	TESTATA M30×2	HEAD M30×2	ALLUMINIO	ALUMINUM
3	CILI 0590 100 004	ASTA Ø20	STEM Ø20	ACCIAIO INOX AISI 304	AISI 304 STAINLESS STEEL
4	CILI 0590 100 014	RONDELLA DI BLOCCAGGIO	BLOCKING WASHER	ACCIAIO	STEEL
5	CILI 0590 100 011	GUIDAMOLLA	SPRINGWAY	ALLUMINIO	ALUMINUM
6	MOAC 0590 100 010	MOLLA	SPRING	ACCIAIO ZINCATO	ZINC PLATED STEEL
7	CILI 0590 100 013	STELO INDICE	INDICATOR STEM	ACCIAIO INOX AISI 304	AISI 304 STAINLESS STEEL
8	CILI 0590 100 005	CULATTA	COAT	ALLUMINIO	ALUMINUM
9	CILI 0590 100 008	VITE TCEI M10×65	SCREW TCEI M10×65	ACCIAIO ZINCATO	ZINC PLATED STEEL
10	CILI 0500 100 020	FILTRO DI SPURGO	DISCHARGE FILTER	OTTONE UNI EN 12164	UNI EN 12164 BRASS
11	CILI 0590 100 002	CILINDRO	CYLINDER	ALLUMINIO	ALUMINUM
KIT	CILI 0590 100 KIT	KIT GUARNIZIONI 4"	GASKET'S SET		