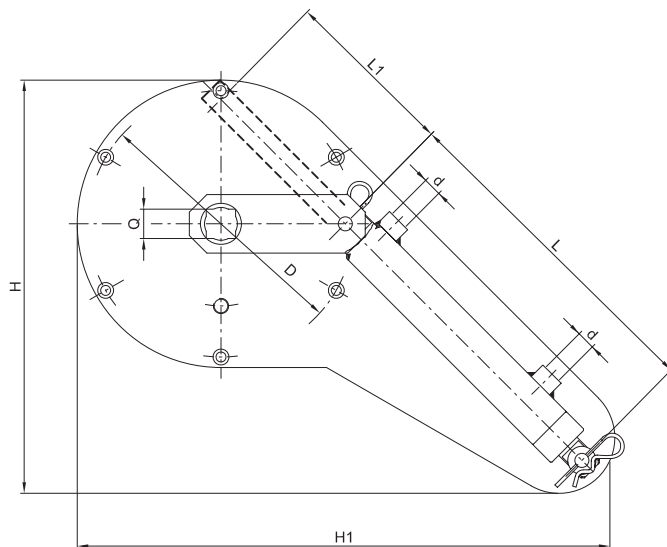
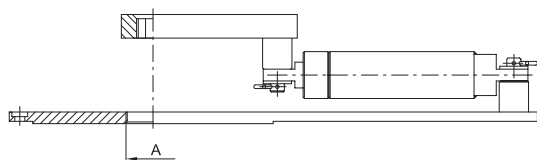
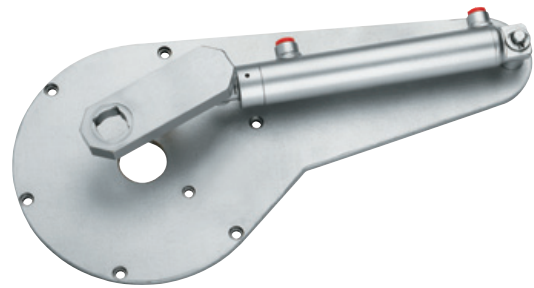




art. 0600

cilindro oleodinamico con piastra per art. 0020*oildynamic cylinder with plate for art. 0020**vérin oleodynamique avec plaque par art. 0020**öldynamischer Zylinder mit Platte für Art. 0020**cilindro hidráulico con base para art. 0020*

DN	4"	5"	6"	8"
A	M46×2	M46×2	M46×2	M64×2
H	293	312	352	442
H1	378	400	458	576
D	159	191	227	270
d	1/4"	1/4"	1/4"	1/4"
L	260	260	285	371
L1	125	125	150	190
Q	25	25	25	34
gr ~	6.100	7.400	9.250	20.100

Codici di ordinazione

Purchase article numbers

	4"	5"	6"	8"
Cilindro oleodinamico con piastra Oildynamic cylinder with plate	ARZO 0600 100 000	ARZO 0600 125 000	ARZO 0600 150 000	ARZO 0600 200 000

Condizioni di esercizio

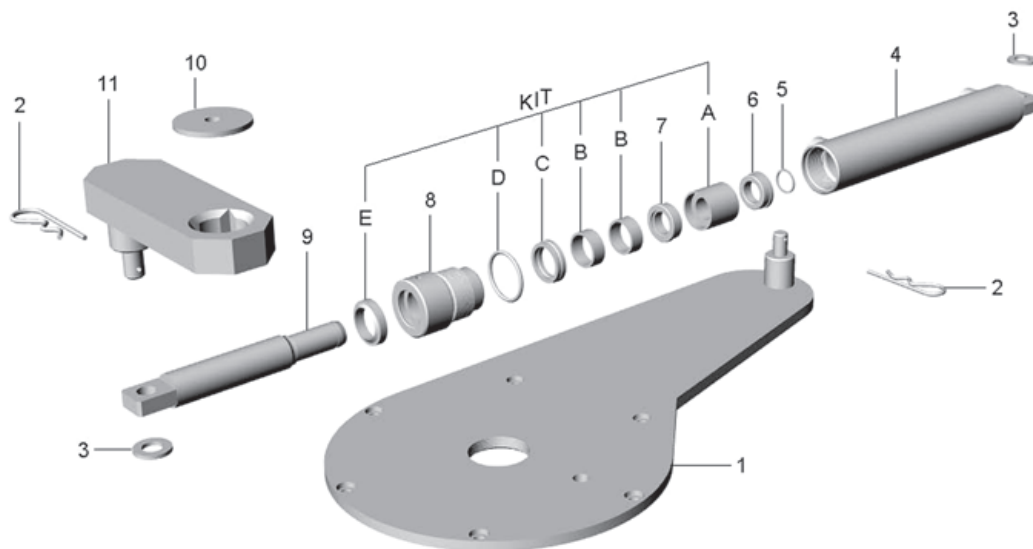
Work conditions

DN	4" - 5" - 6" - 8"
P(Bar)	100 ÷ 150
P(PSI)	1450 ÷ 2175
T °C	-20 +80

Kit guarnizioni

Gasket's set

	4" - 5" - 6"		8"
A	ANELLO RASCH. RING UWR 086118	A	ANELLO OR O RING 3075
B	ANELLO OR O RING OR 3125	B	GUARNIZIONE GASKET DBM 157118
C	BALSELE B 118086/1	C	ANELLO OR O RING 4131
D	ANELLO GUIDA RING I/DWR 22/2	D	BALSELE B 137098
E	GUARNIZIONE GASKET DBM 118066	E	ANELLO RASCH. RING UWR 098129



POS.	CODICE / CODE	DENOMINAZIONE	DENOMINATION	MATERIALE	MATERIAL
1	CILI 0600 100 001	PIASTRA 4"	PLATE 4"	ACCIAIO ZINCATO	ZINC PLATED STEEL
1	CILI 0600 125 001	PIASTRA 5"	PLATE 5"	ACCIAIO ZINCATO	ZINC PLATED STEEL
1	CILI 0600 150 001	PIASTRA 6"	PLATE 6"	ACCIAIO ZINCATO	ZINC PLATED STEEL
2	CILI 0600 100 002	COPIGLIA	SPECIAL SHAPE SPLIT PIN	ACCIAIO ZINCATO	ZINC PLATED STEEL
3	CILI 0600 100 005	RONDELLA Ø24×13×2,5	WASHER Ø24×13×2,5	ACCIAIO ZINCATO	ZINC PLATED STEEL
4	CILI 0600 100 003	CILINDRO (TUBO) 4" - 5"	CYLINDER (PIPE) 4" - 5"	ACCIAIO ZINCATO	ZINC PLATED STEEL
4	CILI 0600 150 003	CILINDRO (TUBO) 6"	CYLINDER (PIPE) 6"	ACCIAIO ZINCATO	ZINC PLATED STEEL
5	CILI 0600 100 012	ANELLO DI ARRESTO RW20	STOPPING RING RW20	ACCIAIO	ACCIAIO
6	CILI 0600 100 009	ANELLO SUPERIORE	UPPER RING	ACCIAIO ZINCATO	ZINC PLATED STEEL
7	CILI 0600 100 006	ANELLO INFERIORE	LOWER BODY	ACCIAIO ZINCATO	ZINC PLATED STEEL
8	CILI 0600 100 011	TESTATA	HEAD	ACCIAIO ZINCATO	ZINC PLATED STEEL
9	CILI 0600 100 010	ASTA 4" - 5"	STEM 4" - 5"	ACCIAIO INOX AISI 304	AISI 304 STAINLESS STEEL
9	CILI 0600 150 010	ASTA 6"	STEM 6"	ACCIAIO INOX AISI 304	AISI 304 STAINLESS STEEL
10	CILI 0600 100 008	RONDELLA Ø42×8,5×3	WASHER Ø42×8,5×3	ACCIAIO ZINCATO	ZINC PLATED STEEL
11	CILI 0600 100 004	LEVA 4" - 5"	LEVER 4" - 5"	ACCIAIO ZINCATO	ZINC PLATED STEEL
11	CILI 0600 150 004	LEVA 6"	LEVER 6"	ACCIAIO ZINCATO	ZINC PLATED STEEL
KIT	CILI 0600 100 KIT	KIT DI GUARNIZIONI 4"-5"-6"	GASKET'S SET 4"-5"-6"		