



art. 0610

attuatore elettrico 12V completo di supporto

electric actuator 12V complete with support

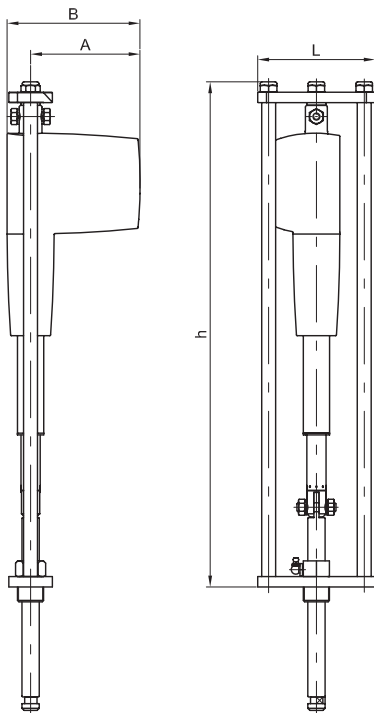
actuateur électrique 12V complet de support

elektrischer Zylinder 12V mit Ständer

actuador eléctrico 12V completo de soporte

Attuatore idoneo solo per saracinesche art. 0070 - 0071 - 0072 - 0073 - 0074 - 0075

Actuator suitable only for gate valve item 0070 - 0071 - 0072 - 0073 - 0074 - 0075



corsa stroke	150	200
L	135	135
h	~ 584	~ 679
A	126	126
B	151	151
gr ~	7.350	7.860

Grado di protezione: IP66 dinamico (IP69K statico)

Forza di chiusura: 2.000 N*

Forza di apertura: 4.000 N*

Tensione di alimentazione: 12V DC

Potenza: max 9,2 A

Temperatura esercizio: -25 °C +60°C

Lunghezza cavo: 5 m

Ciclo di lavoro: max 10% o 2 min uso continuo seguito da 18 min di pausa a T 25°C

* con scheda di azionamento Metaltecnica srl

Degree of protection: IP66 dynamic (IP69K static)

Closing force: 2.000 N*

Opening force: 4.000 N*

Nominal voltage: 12V DC

Power: max 9,2 A

Operating temperature: -25°C +60°C

Electric wire lenght: 5 m

Duty cycle: max 10% or 2 min non-stop use followed by 18 min break at 25°C temperature

* with Metaltecnica srl operation printed circuid board

Codici di ordinazione

Purchase article numbers

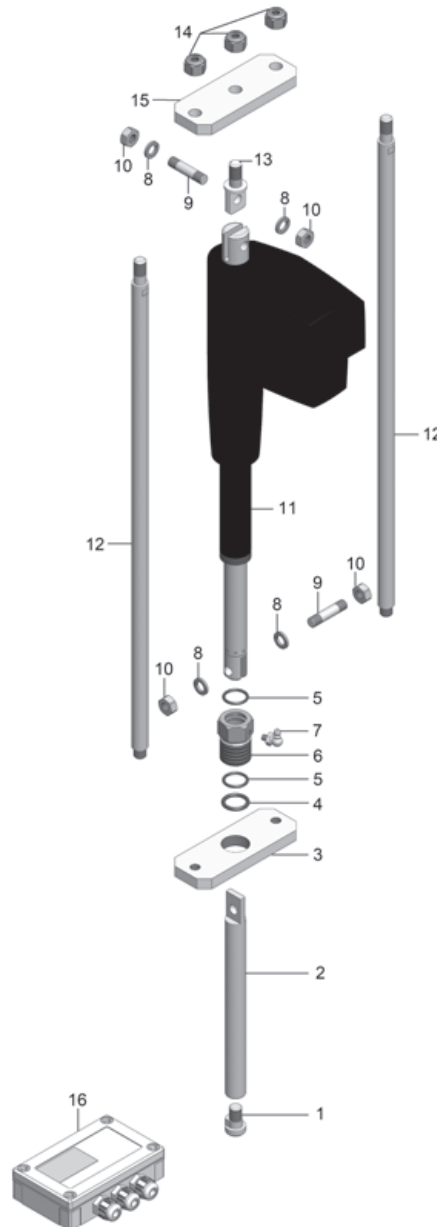
6"

8"

Attuatore elettrico 12V completo di supporto
Electric actuator 12V complete with support

ARZO 0610 150 000

ARZO 0610 200 000



POS.	CODICE / CODE	DENOMINAZIONE	DENOMINATION	MATERIALE	MATERIAL
1	TAZO 0610 (DN) 017	TERMINALE ASTA	END STEM	ACCIAIO INOX AISI 304	AISI 304 STAINLESS STEEL
2	TAZO 0610 (DN) 015	ASTA	STEM	ACCIAIO INOX AISI 304	AISI 304 STAINLESS STEEL
3	SAZO 0610 (DN) 021	FLANGIA INFERIORE	LOWER FLANGE	ACCIAIO ZINCATO	ZINC PLATED STEEL
4	..OR 0040 100 011	OR 126 (Øi 20,22×3,53) 6"	O RING 126 (Øi 20,22×3,53) 6"	GOMMA NBR 70	NBR 70 RUBBER
4	..OR 0074 200 013	OR 129 (Øi 21,82×3,53) 8"	O RING 129 (Øi 21,82×3,53) 8"	GOMMA NBR 70	NBR 70 RUBBER
5	..OR 0510 100 007	OR 3081 (Øi 20,24×2,62) 6"	O RING 3081 (Øi 20,24×2,62) 6"	GOMMA NBR 70	NBR 70 RUBBER
5	..OR 0575 200 007	OR 3087 (Øi 22,0×2,62) 8"	O RING 3087 (Øi 22,0×2,62) 8"	GOMMA NBR 70	NBR 70 RUBBER
6	TOZO 0610 150 013	PREMISTOPPA M30×2 6"	NUT M30×2 6"	OTTONE UNI EN 12164	UNI EN 12164 BRASS
6	TOZO 0610 200 013	PREMISTOPPA M35×2 8"	NUT M35×2 8"	OTTONE UNI EN 12164	UNI EN 12164 BRASS
7	INGR 0020 100 12B	INGRASSATORE ¼" A 90°	GREASE NIPPLE ¼" 90°	ACCIAIO	STEEL
8	ROAC 0620 015 003	RONDELLA Ø17,5×10×2,2	WASHER Ø17,5×10×2,2	ACCIAIO INOX AISI 304	AISI 304 STAINLESS STEEL
9	TAZO 0610 150 022	PERNO M10×48	PIN M10×48	ACCIAIO INOX AISI 304	AISI 304 STAINLESS STEEL
10	DAAC 0090 150 015	DADO M10	NUT M10	ACCIAIO INOX AISI 304	AISI 304 STAINLESS STEEL
11	CILI 0610 150 000	ATTUATORE LA35 DN150 12V	ACTUATOR LA35 DN150 12V		
11	CILI 0610 200 000	ATTUATORE LA35 DN200 12V	ACTUATOR LA35 DN200 12V		
12	TAZO 0610 (DN) 010	COLONNA Ø16	STEM Ø16	ACCIAIO INOX AISI 304	AISI 304 STAINLESS STEEL
13	TAZO 0610 150 016	ATTACCO SUPERIORE	UPPER JOINT	ACCIAIO INOX AISI 304	AISI 304 STAINLESS STEEL
14	DAAC 0430 100 009	DADO AUTOBLOCCANTE M12	SELF-LOCKING NUT M12	ACCIAIO INOX AISI 304	AISI 304 STAINLESS STEEL
15	SAZO 0610 150 020	FLANGIA SUPERIORE	UPPER FLANGE	ACCIAIO ZINCATO	ZINC PLATED STEEL
16	ELET 0610 200 000	SCHEDA ELETTRICA	MOTOR CONTROLLER		