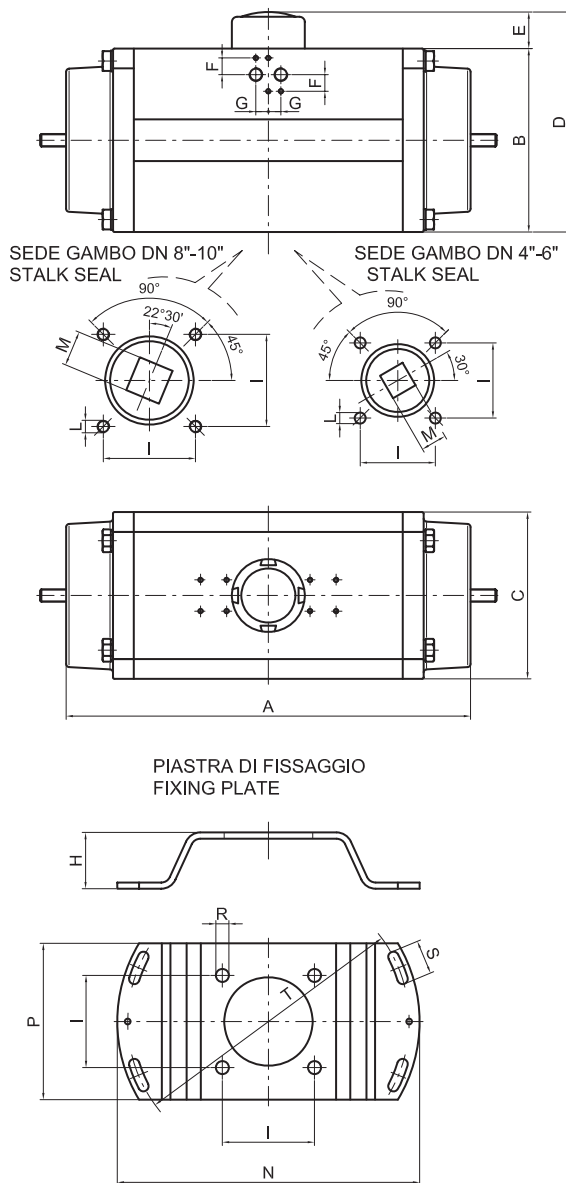




art. 0620

attuatore pneumatico rotante*rotating pneumatic actuator**actuateur pneumatique tournante**Drehend pneumatisches Trieb-Zylinder**actuador neumático rotatorio*

DN	4"	6"	8"	10"
A	366	366	388	388
B	155	155	176	176
C	140	140	160	160
D	185	185	206	206
E	30	30	30	30
F	16	16	16	16
G	12	12	12	12
H	48	64	54	56
I	72	72	88,4	88,4
L	M10	M10	M12	M12
M	25	25	34	34
N	172	245	290	378
P	118	150	150	190
R	10,5	10,5	12,5	12,5
S	13	20	33	33
T	159,2	227	270	355
gr ~	10.190	12.100	16.600	18.000

Codici di ordinazione

Purchase article numbers

	4"	6"	8"	10"
Attuatore pneumatico rotante Rotating pneumatic actuator	ARZO 0620 100 000	ARZO 0620 150 000	ARZO 0620 200 000	ARZO 0620 250 000

Caratteristiche tecniche

Pressione di alimentazione: da 2 a 8 bar
Max pressione di alimentazione: 10 bar
Alimentazione: aria secca o lubrificata, filtrata
Temperatura: -20°C +80°C

Technical characteristics

Pressure range: from 30 to 120 PSI
Max working pressure: 145 PSI
Supply: filtered dry or lubricated air
Temperature range: -20°C +80°C

Consumo aria per corsa (litri)

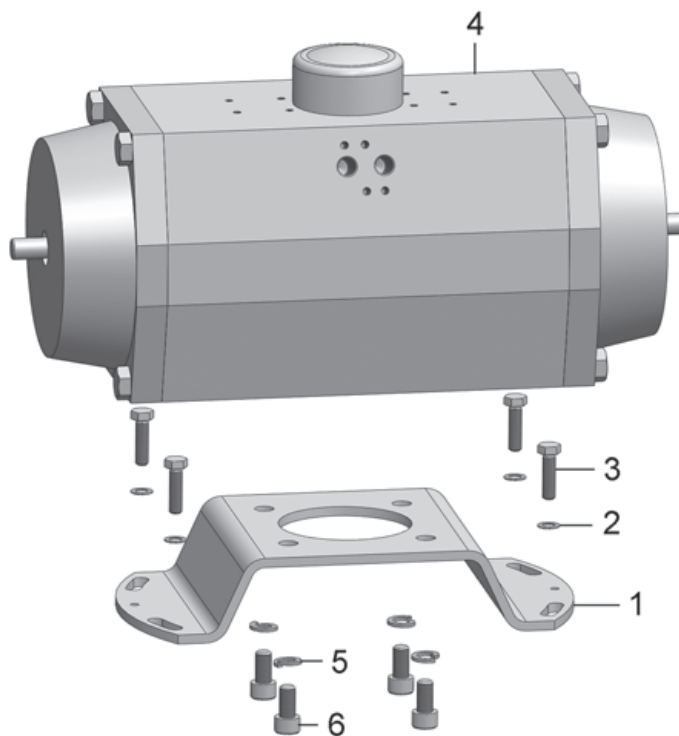
Air consumption for stroke (liters)

	4" - 6"	8" - 10"
In apertura Counter clockwise	1,4	1,6
In chiusura Clockwise	2,16	2,56

Momento torcente attuatori a doppio effetto / Torque output double acting actuators

PRESSIONE DI ALIMENTAZIONE / OPERATING PRESSURE

DN	Bar	2	3	4	5	6	7	8
	PSI	30	44	58	73	87	102	116
4" - 6"	Nm	111	167	222	278	333	388,5	444
	lbf.in	990,1	1489,6	1980,2	2479,7	2970,4	3465,4	3960,5
8" - 10"	Nm	157,6	236,4	315,3	394,1	473	551,8	630,6
	lbf.in	1405,7	2108,6	2812,4	3515,3	4219,1	4922	5624,9



POS.	CODICE / CODE	DENOMINAZIONE	DENOMINATION	MATERIALE	MATERIAL
1	SAZO 0620 100 001	PIASTRA DI FISSAGGIO 4"	FIXING SUPPORT 4"	ACCIAIO ZINCATO	ZINC PLATED STEEL
1	SAZO 0620 150 001	PIASTRA DI FISSAGGIO 6"	FIXING SUPPORT 6"	ACCIAIO ZINCATO	ZINC PLATED STEEL
1	SAZO 0620 200 001	PIASTRA DI FISSAGGIO 8"	FIXING SUPPORT 8"	ACCIAIO ZINCATO	ZINC PLATED STEEL
1	SAZO 0620 250 001	PIASTRA DI FISSAGGIO 10"	FIXING SUPPORT 10"	ACCIAIO ZINCATO	ZINC PLATED STEEL
2	ROAC 0080 200 017	RONDELLA Ø14,4x8,4x2	WASHER Ø14,4x8,4x2	ACCIAIO INOX AISI 304	AISI 304 STAINLESS STEEL
3	VTAC 0080 200 020	VITE TE M8x30	SCREW TE M8x30	ACCIAIO INOX AISI 304	AISI 304 STAINLESS STEEL
4	CILI 0620 150 000	ATTUATORE 4" - 6"	ACTUATOR 4" - 6"		
4	CILI 0620 200 000	ATTUATORE 8" - 10"	ACTUATOR 8" - 10"		
5	ROAC 0620 150 003	RONDELLA Ø17,5x10,5x2,2 (4" - 6")	WASHER Ø17,5x10,5x2,2 (4" - 6")	ACCIAIO INOX AISI 304	AISI 304 STAINLESS STEEL
5	ROAC 0620 200 003	RONDELLA Ø21x13x2,5 (8" - 10")	WASHER Ø21x13x2,5 (8" - 10")	ACCIAIO INOX AISI 304	AISI 304 STAINLESS STEEL
6	VTAC 0620 150 002	VITE TCEI M10x20 (4" - 6")	SCREW TCEI M10x20 (4" - 6")	ACCIAIO INOX AISI 304	AISI 304 STAINLESS STEEL
6	VTAC 0620 200 002	VITE TCEI M12x25 (8" - 10")	SCREW TCEI M12x25 (8" - 10")	ACCIAIO INOX AISI 304	AISI 304 STAINLESS STEEL