

art. 0902

manicotto flangiato

flanged sleeve

manchon bridé

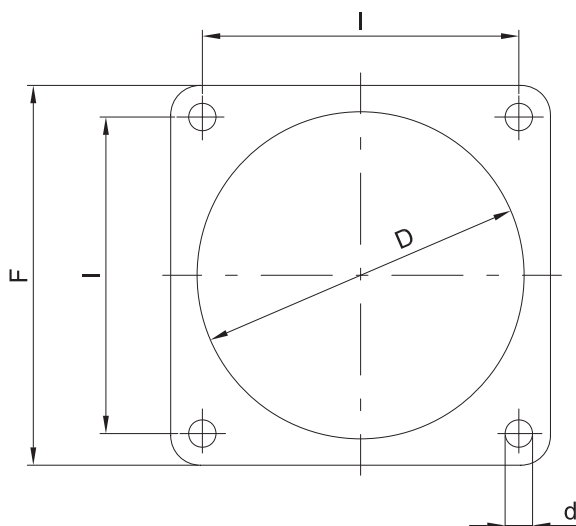
Flanschmuffe

tubo c/ brida

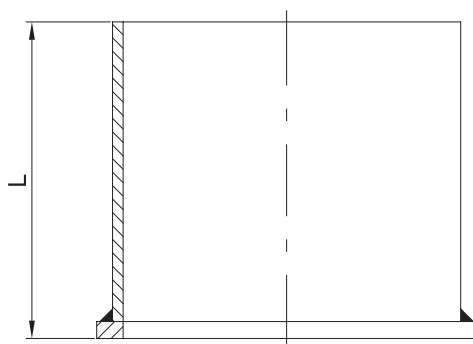


Materiale: acciaio Fe 360 UNI EN 10025

Material: Fe 360 UNI EN 10025 steel



Ø	6"	8"
D	155	195
I	150	180
d	13	13
F	180	228
L	150	200
gr ~	3.650	7.050



Codici di ordinazione

Purchase article numbers

(4"-5") 6" × 150

8" × 200

Manicotto flangiato
Flanged sleeve

ARZO 0902 150 000

ARZO 0902 200 000