



# art. 0932

## leva per apertura saracinesca

*lever for gate valve opening*

*levier pour ouverture vanne*

*Hebel für Schieberöffnung*

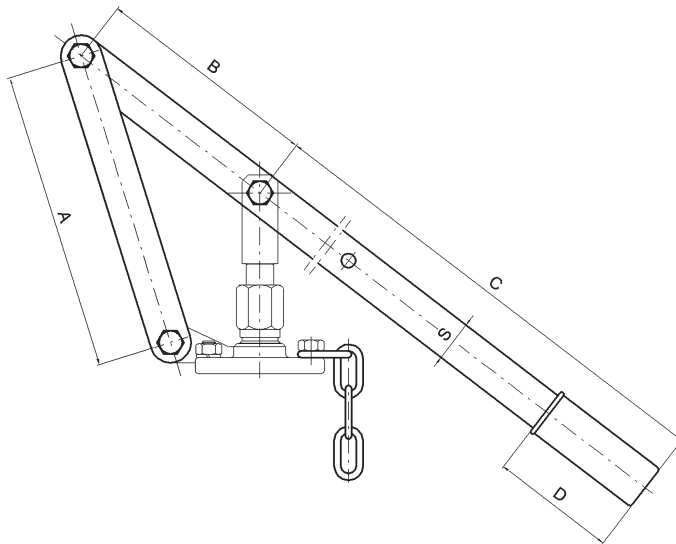
*leva para abertura tajadera*



**Leva idonea solo per impiego su saracinesche articolo 0100 e 0105**  
Opening gate valve lever only suitable for gate valves item 0100 and 0105

**Completa di catena per bloccaggio apertura**  
Complete of chain for opening block

**Si consiglia l'utilizzo con premistoppa con ingrassatore**  
We suggest to only use the nut with greaser

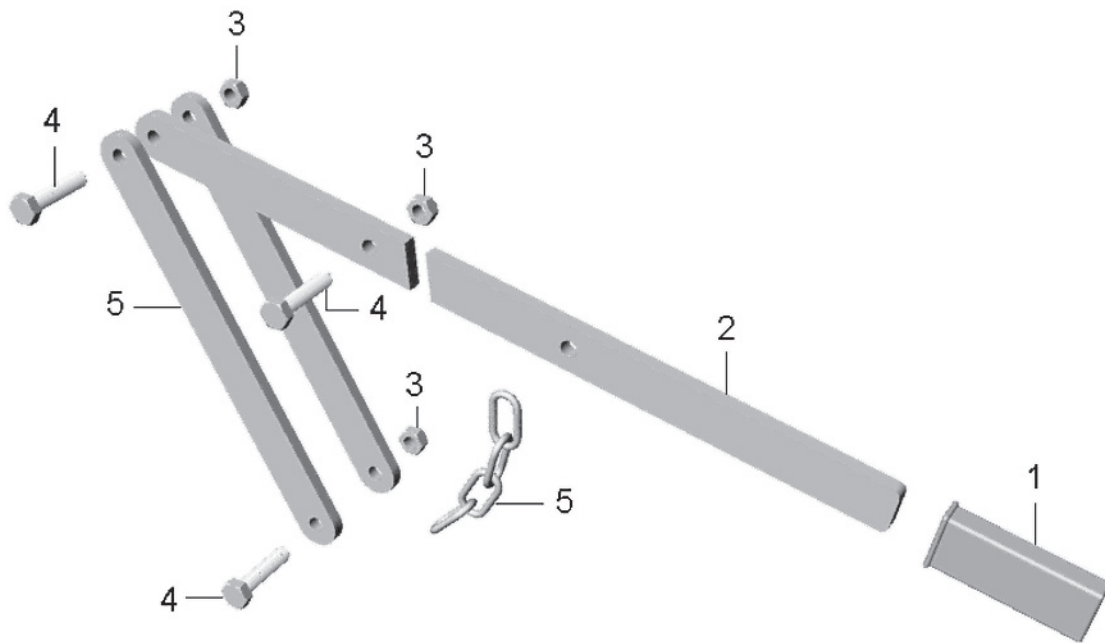


DN	4" - 6"	8"
A	220	265
B	165	235
C	420	620
D	92	92
S	30	30
gr ~	2.560	3.350

### Codici di ordinazione

Purchase article numbers

	4" - 6"	8"
<b>Leva per apertura saracinesca</b> Lever for gate valve opening	<b>ARZO 0932 100 000</b>	<b>ARZO 0932 200 000</b>



POS.	CODICE / CODE	DENOMINAZIONE	DENOMINATION	MATERIALE	MATERIAL
1	SPZO 0932 100 001	MANOPOLA	HAND GRIP	TERMOPLASTICO	THERMOPLASTIC
2	SAZO 0932 100 002	LEVA DI APERTURA 4" - 6"	OPENING/CLOSING LEVER 4" - 6"	ACCIAIO ZINCATO	ZINC PLATED STEEL
2	SAZO 0932 200 002	LEVA DI APERTURA 8"	OPENING/CLOSING LEVER 8"	ACCIAIO ZINCATO	ZINC PLATED STEEL
3	DAAC 0932 100 004	DADO AUTOBLOCCANTE M10	SELF-LOCKING NUT M10	ACCIAIO ZINCATO	ZINC PLATED STEEL
4	VTAC 0932 100 003	VITE T.E. M10x45	SCREW T.E. M10x45	ACCIAIO ZINCATO	ZINC PLATED STEEL
5	SAZO 0932 100 005	BRACCIO FORATO 4" - 6"	DRILLED ARM 4" - 6"	ACCIAIO ZINCATO	ZINC PLATED STEEL
5	SAZO 0932 200 005	BRACCIO FORATO 8"	DRILLED ARM 8"	ACCIAIO ZINCATO	ZINC PLATED STEEL
6	SAZO 0930 100 009	CATENA 4 ANELLI	4 RINGS CHAIN	ACCIAIO ZINCATO	ZINC PLATED STEEL